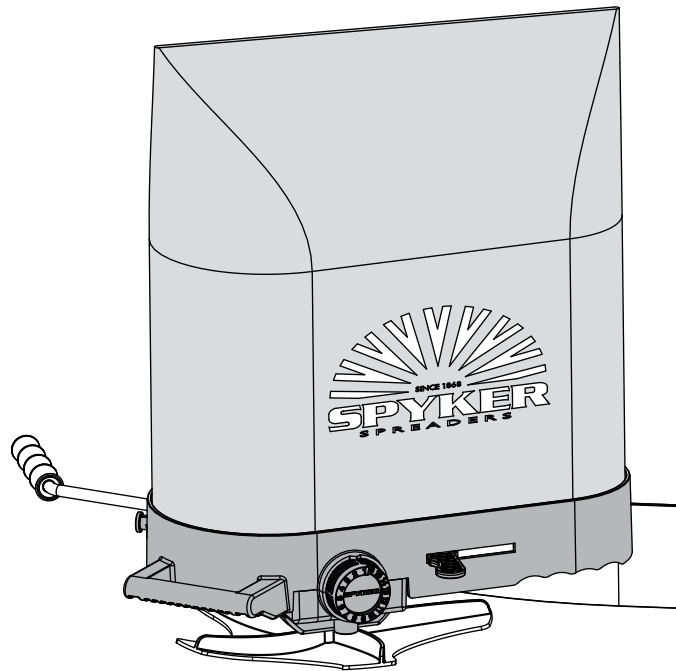




MANUAL DEL OPERADOR

BCS25 - 25lb Esparcidor de Bolsa



Spyker Spreaders

Contáctenos llamando al 800.972.6130
www.spyker.com

⚠ IMPORTANTE

Este manual contiene información para la seguridad de las personas y las propiedades. Léalo atentamente antes de montar y operar el equipo.

ÍNDICE

Seguridad	2
Piezas	3
Ensamblaje	4
Uso y Cuidado	5-7
Mantenimiento	5
Almacenamiento	5
Calibración	5
Guía de Aplicación	5
Guía de Calibración	6-7
Ajustes	7
Garantía	8

SEGURIDAD

General

- Las partículas proyectadas podrían dañar los ojos. No maneje el esparcidor cerca de transeúntes o animales.
- Utilice este esparcidor solo para el propósito previsto.
- No esparza material mojado ni húmedo. Podría dañar el esparcidor.
- Mantenga todas las piezas en buenas condiciones e instaladas correctamente.
- No utilice el esparcidor si faltan piezas, o si están gastadas o dañadas. Sustituya las piezas faltantes, gastadas o dañadas.
- No modifique el esparcidor. Las modificaciones no autorizadas podrían afectar el funcionamiento o la seguridad y anularán la garantía.
- Lleve calzado fuerte y pantalones largos. No maneje el equipo descalzo ni con sandalias abiertas.
- No lleve ropa holgada que pueda engancharse en el ventilador.
- Mantenga las manos alejadas del ventilador mientras esté en funcionamiento.
- Lleve siempre protección para los ojos cuando maneje el esparcidor.
- Esté atento a los agujeros en el terreno y otros peligros ocultos mientras se extiende.
- Lávese siempre las manos después del contacto con fertilizantes o pesticidas.

Equipo de Protección Personal

- Lleve siempre protección para los oídos y los ojos cuando utilice el esparcidor.
- Lleve ropa, calzado y equipo de seguridad adecuados cuando maneje el esparcidor.
- No utilice el esparcidor si está descalzo o lleva sandalias abiertas.

Piezas

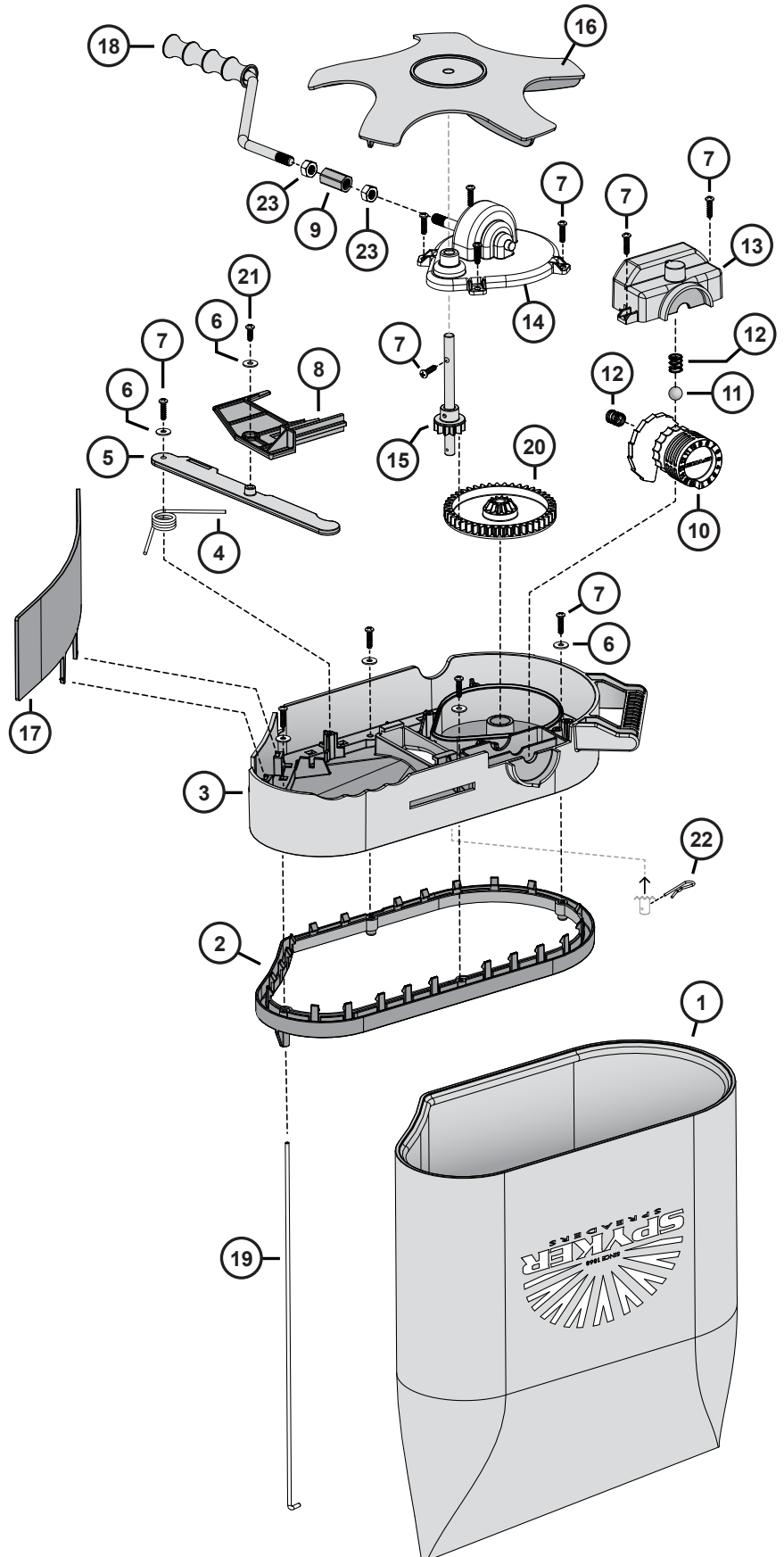
NO DEVUELVA EL PRODUCTO SI LE FALTAN PIEZAS.
LLAME: 1 (800) 972-6130

No. Pieza # Descripción Cant.

Partes dentro del cuerpo esparcidor ensamblado:			
1	1019473	Conjunto de la bolsa	1
2	1020075	Anillo de retención con junta	1
3	1020074	Base con etiquetas	1
4	1019492	Resorte de torsión	1
5	1019490	Palanca de la puerta	1
6	1019491	Arandela M4 grande	6
7	1019496	Tornillo de formación de rosca M4 x 16	12
8	1019489	Puerta	1
9	1019485	Acoplamiento, M8 x 1.25	1
10	1019493	Dial de calibración	1
11	1019497	Bola de nailon, 11 mm	1
12	1019484	Resorte de compresión	2
13	1019494	Cubierta del dial de calibración	1
14	1019506	Conjunto de la cubierta de la caja de engranajes	1
15	1019495	Conjunto del eje del ventilador	1
16	1019477	Ventilador	1
20	1019476	Equipo de combinación	1
21	1019597	Tornillo; Formador de roscas, M4 x 10	1
22	1019478	Pasador de chaveta, 4 mm	1
23	1019913	Tuerca, M8 x 1.25	2
24	1020064	Hombreira *	1

* no ilustrado

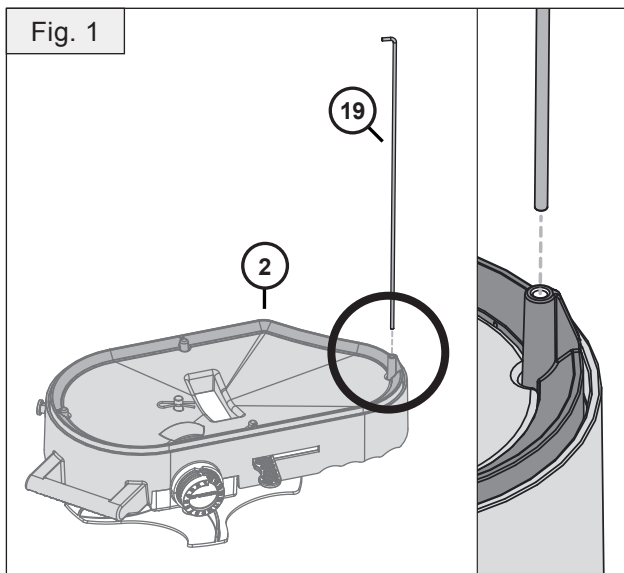
Piezas adicionales en la caja:			
17	1019498	Protector Esparcimiento	1
18	1019504	Conjunto del mango	1
19	1019505	Varilla de soporte de la bolsa	1



1. Colocación de la Varilla de Soporte

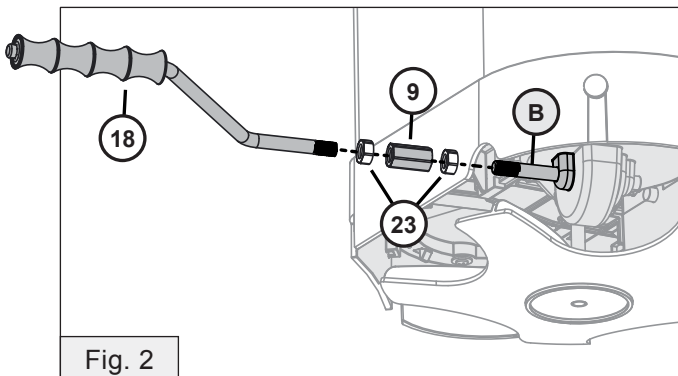
En el interior de la bolsa (*no se ilustra*), encontrará el borde del retenedor de la bolsa (2). Del lado opuesto del mango, encontrará una abertura levemente alargada.

Deslice allí la varilla de soporte de la bolsa (19) en su lugar, como se muestra en la siguiente ilustración.



NOTA: Incline ligeramente hacia atrás la base del esparcidor y mire debajo del ventilador para realizar este paso.

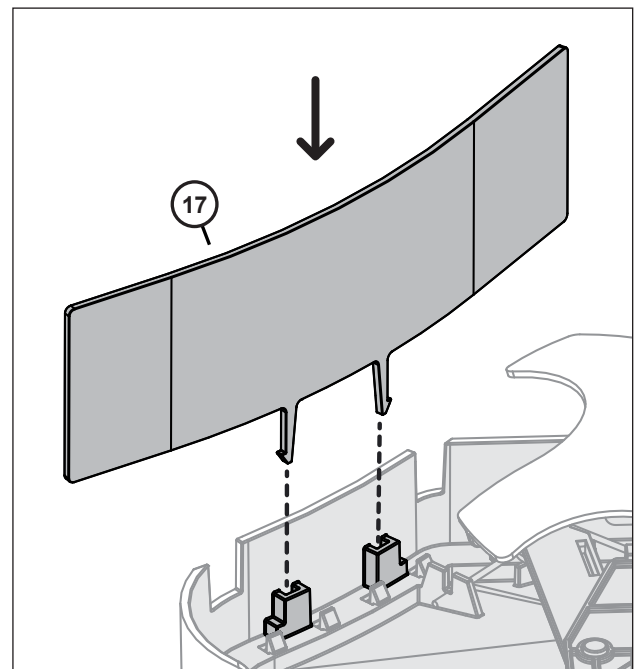
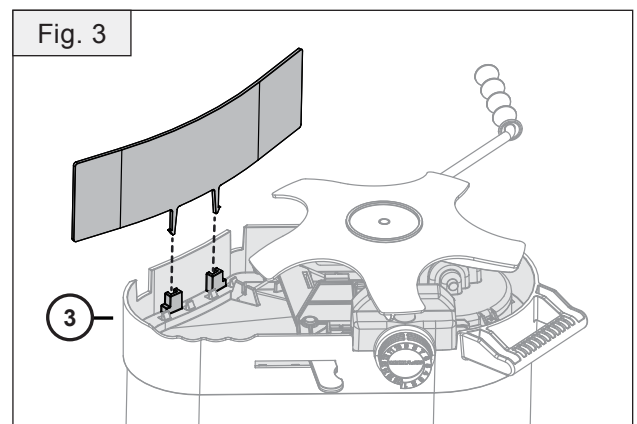
2. Conecte el mango (18), las tuercas (23) y el acoplamiento (9) a la base del esparcidor en el eje del cigüeñal (B) como se ilustra. Apriete las tuercas (23) para asegurar.



NOTA: Coloque el esparcidor boca abajo para realizar este paso.

3. Encontrará dos aberturas pequeñas a lo largo del borde plano más corto de la base del esparcidor (3). Usando estas aberturas, deslice el protector de esparcimiento (17) en su lugar como se muestra en la siguiente ilustración.

Este protector encajará de forma segura en su lugar.

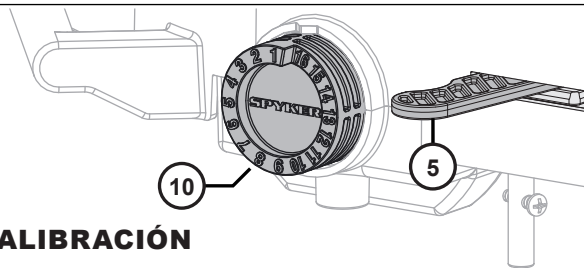


MANTENIMIENTO

- Use únicamente un lubricante seco, como silicona o grafito en todas las piezas móviles.
- No use aceite ni grasa.
- Mantenga limpia y seca la unidad.

ALMACENAMIENTO

- ✓ Guarde la unidad en el interior, en un lugar seco.
- ✗ No la guarde con semillas u otros materiales en la bolsa.
- ✗ No cuelgue el esparcidor por la bolsa, ya que podría hacer que se rompa.
- ✓ La unidad puede colgarse por la correa o el mango.



CALIBRACIÓN

1. Asegúrese de que la manija de calibración (10) esté completamente presionada. Esto pone la unidad en modo de calibración.
2. Gire la manija al ajuste de calibración deseado.
3. Tire de la palanca de la puerta (5) hacia atrás hasta que salga la manija. Escuchará un clic perceptible y ahora la unidad estará en modo de esparcimiento.
4. Suelte la palanca de la puerta (5) y empiece a esparcir.
5. Para cerrar la puerta, vuelva a presionar la manija (10) al modo de calibración. La palanca de la puerta (5) saltará hacia delante y cerrará la puerta.
6. Repita los pasos del 3 al 5 hasta finalizar el esparcimiento.

GUÍA DE APLICACIÓN

1. Coloque la manija de calibración (10) en el ajuste deseado (consulte la Tabla de ajustes en la página 7).

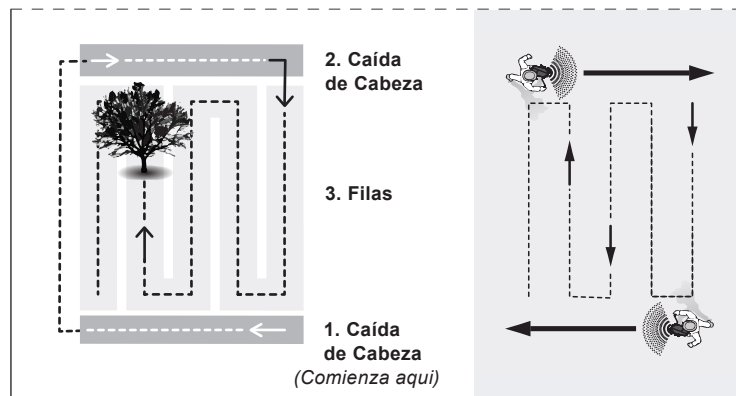
- a. Si el material que esparcirá no tiene un ajuste específico, siga los pasos en la página 6 para calibrar este material.

2. Antes de llenar la bolsa, ajuste la correa del hombro de modo que el esparcidor quede apoyado en su cadera izquierda mientras cuelga de su hombro izquierdo.
3. Asegúrese de que la puerta esté cerrada, coloque el esparcidor en el suelo o en otra superficie plana y luego llene la bolsa.
4. Empiece a caminar y comience a girar la manivela en sentido horario justo antes de abrir la puerta. **NOTA: Para productos granulares grandes o gruesos, retire el pasador del agitador del eje que está dentro de la bolsa.**

- a. Camine a una velocidad constante de 3 mph, que es la velocidad promedio al caminar de un adulto.
- b. Dele a la manivela una vuelta completa por cada paso. La rotación de la manivela debe ser constante durante todo el esparcimiento.
- c. No abra la puerta si el ventilador no está girando. Esto permitirá que el material se acumule en el ventilador o en el suelo.

5. Para obtener mejores resultados, siga el patrón de esparcimiento que se indica a continuación.

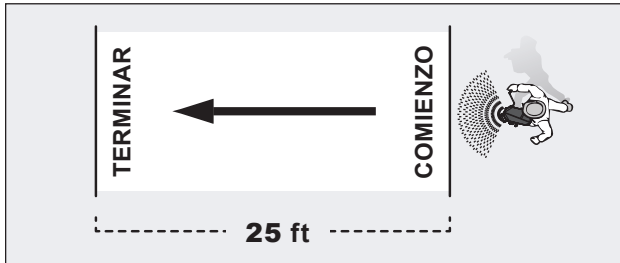
- a. Divida el área de esparcimiento en filas y cabeceras.
- b. Empiece a esparcir en las cabeceras, caminando por senderos un poco más estrechos que el ancho de esparcimiento del material.
- c. Después de esparcir en cabeceras, continúe con las filas.



El objetivo es determinar qué ajuste de la perilla de calibración corresponderá a la tasa de aplicación recomendada para el material a esparcir. La tasa de aplicación se imprimirá en la bolsa o recipiente en el que se suministrara el material. Busque la tasa de aplicación antes de continuar con la prueba de calibración.

CALIBRACIÓN

1. Mida una distancia de 25 pies sobre césped u otra superficie que evite que las partículas esparcidas reboten (como una manta grande o tierra suelta) y marque la línea inicial y la final.



2. Llene la bolsa aproximadamente a 3/4 de su capacidad y pese el esparcidor. Registre este peso en libras como Peso inicial.

PESO INICIAL	_____ libras
---------------------	--------------

3. Coloque la perilla de calibración en la configuración que corresponda al material más similar al material que está probando.
4. Empiece a esparcir el material mientras camina por la pista a una velocidad de 3 MPH. Gire la manivela una vuelta completa cada dos pasos.
5. Pese el esparcidor y registre el peso en libras como Peso final.

PESO FINAL	_____ libras
-------------------	--------------

* **NOTA:** Si la báscula informa el peso en libras y onzas, consulte el anexo A (a continuación) para convertir a libras.

6. Mida en pies el ancho total del suelo que cubre el material. Reste 4 pies y registre este valor como el Ancho de esparcimiento.

ANCHO DE EXTENSIÓN	_____ pies
---------------------------	------------

7. Calcule la tasa de aplicación real mediante las siguientes fórmulas:
8. Determine el peso del material esparcido en libras:

Cómo Calcular la Dispersión del Material	Peso inicial _____ libras
	- Peso final _____ libras
	= Extensión material _____ libras (A)

9. Luego, calcule el área cubierta en pies cuadrados:

Cómo Calcular el área Cubierta	Ancho de extensión _____ pies
	x Longitud de la pista 25 pies
	= Área cubierta _____ pies (B)

10. Por último, calcule la tasa de aplicación en libras por cada 1000 pies cuadrados:

Cómo Calcular la Dosis de Aplicación	
$\left(\frac{\text{(A) Propagación del material _____ libras}}{\text{(B) Área Cubierta _____ pies}} \right) \times 1,000$	
= Rango de Aplicación _____ libras / 1000 pies cuadrados	

* **Nota:** Para calcular la tasa en libras/acre en lugar de libras/1000 pies cuadrados, multiplique el valor (A/B) por 43,560.

Anexo A: Conversión de libras-onzas a libras. Las básculas a menudo informan el peso en libras y onzas en lugar de únicamente en libras. Siga los pasos a continuación para convertir a libras.

1. Determine el valor de las onzas en la báscula
2. Divida el valor en onzas entre 16
3. Este decimal será el valor decimal del peso en libras.
Use el peso en libras para calcular la tasa de aplicación.

Ejemplo: 10 libras - 12 onzas.

Ejemplo: 12 ÷ 16 = 0.75

Ejemplo: 10 libras - 12 onzas = 10.75 libras

(el número 12 representa las onzas)

Uso y Cuidado

CALIBRACIÓN, *continuada*

Compare esta dosis de aplicación con la dosis especificada por el fabricante. Si la dosis real es menor que la especificada por el proveedor, repita la prueba con un ajuste de calibración mayor. Si la dosis real es mayor que la especificada por el proveedor, repita la prueba con un ajuste de calibración menor.

Continúe con la(s) prueba(s) hasta que la dosis de aplicación real coincida con la dosis especificada por el fabricante. Registre el ajuste de calibración que corresponda a esta dosis y use este ajuste para esparcir el material de prueba.

Ejemplo:

MATERIAL DE PRUEBA:

Festuca arundinacea con una dosis recomendada de aplicación de 7 lbs / 1000 ft²

PESO INICIAL:

8.2 lbs

PESO FINAL:

7.3 lbs

SPREAD WIDTH:

12 ft

Material Esparcido: 8.2 lbs - 7.3 lbs = 0.9 lbs

Área de Esparcimiento: 12 ft x 25 ft = 300 ft²

Dosis de Aplicación: $\left(\frac{0.9 \text{ lbs}}{300 \text{ ft}^2} \right) \times 1,000 = \frac{3 \text{ lbs}}{1000 \text{ ft}^2}$

Se determinó que la dosis real era 3 lbs / 1000 ft².

Puesto que la dosis es menor que la recomendada por el fabricante (7 lbs / 1000 ft²), debe volver a realizarse la prueba con un ajuste de calibración mayor.

CONFIGURACIÓN

Semilla / Fertilizante	Ancho de Esparcimiento (pies)	Tasa de Aplicación (libras / Acre)	Configuración de Marcación Recomendada
Avena	10	60	8
Sorgo	12	25	3
Semilla de Colza	16	10	2
Mostaza y Nabos	14	10	1
Alfalfa	15	25	2
Timothy	13	2.75	1
Trigo	16	90	6
Trébol Carmesí	18	22	2
Triticale	17	100	7

Semilla / Fertilizante	Ancho de Esparcimiento (pies)	Tasa de Aplicación (libras / 1000ft ²)	Configuración de Marcación Recomendada
Gramma	12	2	4
Raigrás	14	1	4
Pellets Pequeño / Gránulo	14	5	7
Pellets Medianos / Gránulos	18	3	6
Pellets Grande / Gránulos	14	4	5

Escanee este código QR para obtener una calculadora de ajuste de marcación.



NOTA: Esta configuración está pensada solo como referencia.

Los factores como la variación en la densidad del material, la humedad del material, la velocidad de marcha, la velocidad de arranque y las condiciones del suelo afectarán a la tasa de aplicación del esparcido. Debido a esta variación, Spyker no ofrece ninguna garantía respecto a la uniformidad de la cobertura realmente obtenida de las configuraciones enumeradas o determinadas mediante la prueba de calibración.



GARANTÍA

GARANTÍA LIMITADA DE 1 AÑO

La garantía se otorga únicamente al comprador original. Spyker reemplazará las piezas que presenten defectos en sus materiales y fabricación durante un período de un año a partir de la fecha de compra.

Spyker Spreaders no se hará responsable de las pérdidas, los daños ni los gastos, que pueden incluir, entre otros, aquellos daños indirectos o incidentales que se produzcan como consecuencia de la operación, el estado o el uso del producto. El único recurso que podrá presentarse contra Spyker Spreaders será el reemplazo de las piezas defectuosas. Esta garantía le otorga derechos legales específicos, y es posible que le correspondan otros derechos, que varían según el estado.

Esta garantía expresa, que se aplica únicamente a la compra original, reemplaza y excluye a todas las demás garantías, ya sean expresas o tácitas conforme a derecho o de otro modo y que incluyen, entre otras, las garantías de comerciabilidad o adecuación a un fin particular.

SPYKER SPREADERS
Jeffersonville, IN 47130 USA
Teléfono: 800.972.6130
www.spyker.com