



---

# Manual del operador

---

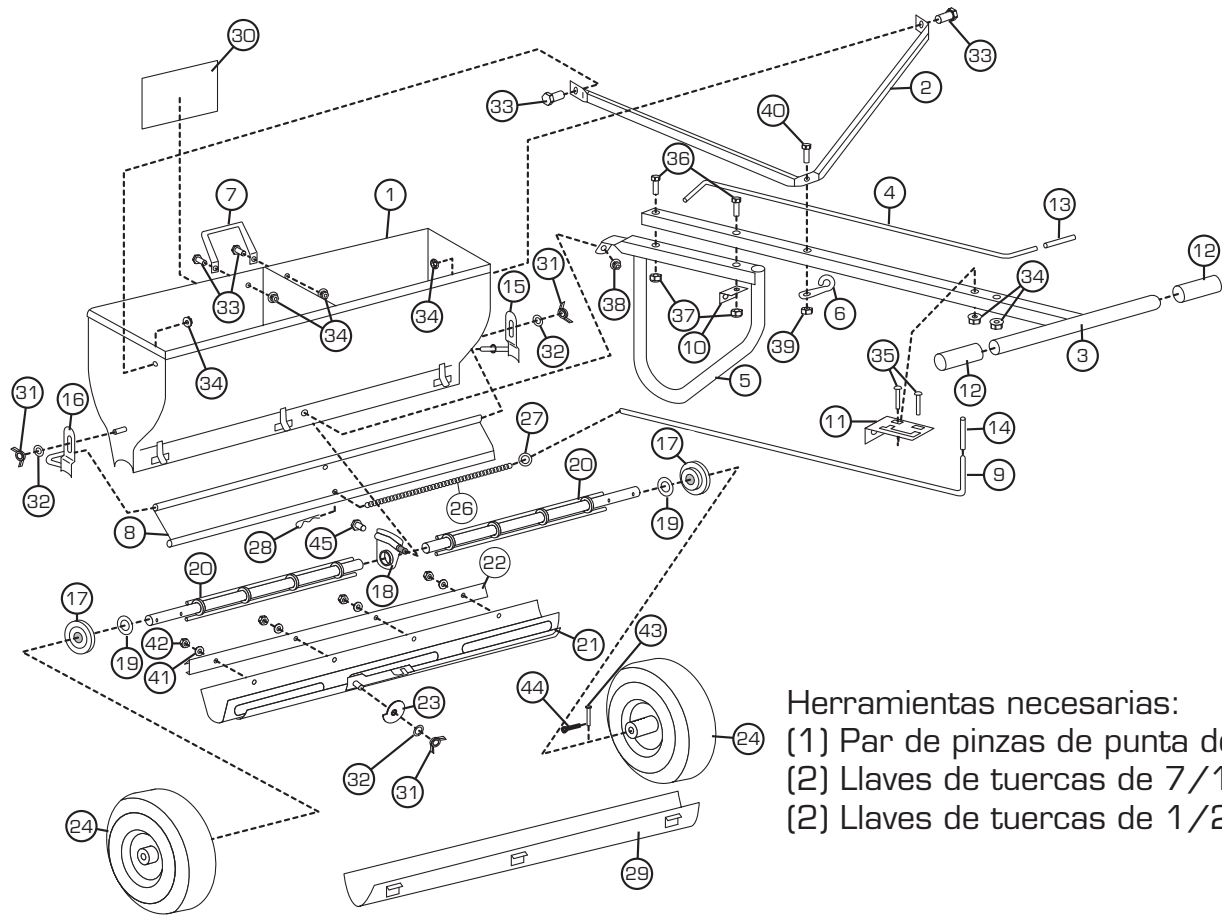
**Esparcidor profesional por goteo de 91.44  
cm (36 in)  
modelo P70-12010**



**▲IMPORTANTE** Este manual contiene información para la seguridad de las personas y de la propiedad. ¡Léalas atentamente antes del montaje y la operación del equipo!

**Spyker Spreaders**  
**Comuníquese con nosotros al 800.972.6130**

# DETALLE DE PIEZAS



Herramientas necesarias:

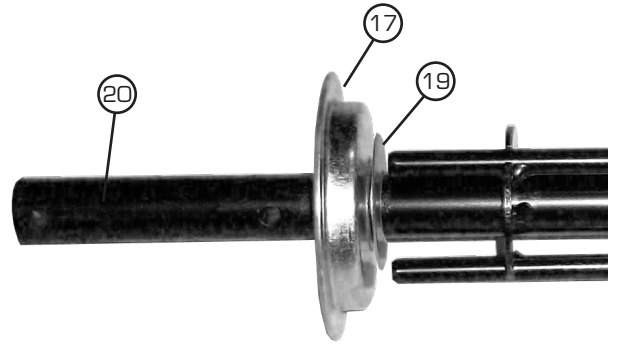
- (1) Par de pinzas de punta de aguja
- (2) Llaves de tuercas de 7/16 in
- (2) Llaves de tuercas de 1/2 in

ARTÍCULO	N.º DE PIEZA	DESCRIPCIÓN	CANT.
1	N/D	Tolva (NO SE OFRECE)	1
2	1009430	Riostra de la manija	1
3	1009431	Manija	1
4	1009432	Palanca de ajuste de aplicación	1
5	1009433	Pie de frenado	1
6	1009434	Guía de palanca de cierre	1
7	030952	Manija de elevación	1
8	034394	Placa de esparcimiento	1
9	030882	Palanca de cierre de placa de esparcimiento	1
10	092502	Guía de cierre	1
11	020148	Bloqueo de palanca	1
12	092503	Empuñadura de la manija	2
13	017114	Empuñadura de cierre	1
14	092504	Empuñadura de palanca	1
15	030843	Retén de cojinete de extremo del lado izquierdo	1
16	030844	Retén de cojinete de extremo del lado derecho	1
17	017117	Cojinete de extremo	2
18	017120	Cojinete central	1
19	017118	Arandela de extremo del rotor	2
20	017119	Barra del rotor	2
21	017122	Fondo de proporción variable	1
22	017121	Soporte colgante del deslizador	1
23	017123	Indicador de leva	1

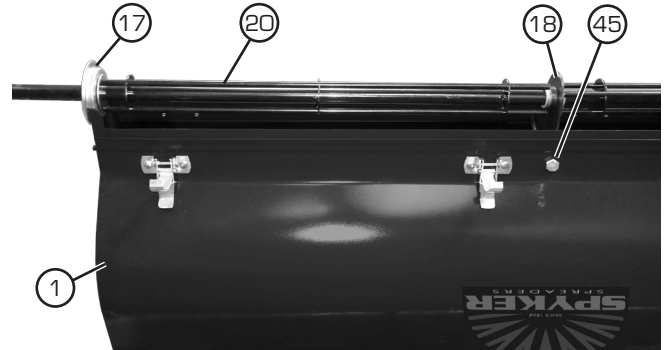
ARTÍCULO	N.º DE PIEZA	DESCRIPCIÓN	CANT.
24	1001607	Rueda neumática de 33 cm x 12.7 cm (13 in x 5 in)	2
26	017127	Cadena para contrapeso n.º 50	1
27	034392	Aro de sujeción	1
28	017125	Chaveta de horquilla	1
29	017129	Fondo de proporción fija	1
30	1009435	Calcomanía de Spyker	1
31	1003315	Tuerca de mariposa de 5/16 in	3
32	45M1111P	Arandela de 0.80 cm (5/16 in)	3
33	1009436	Perno hexagonal de 1/4 in-20 x 5/8 in	4
34	1004975	Tuerca de brida de 1/4 in-20	6
35	11M0824P	Perno de cabeza de hongo de 1/4 in-20 x 1-1/2 in	2
36	2M1040P	Perno hexagonal de 5/16 in-18 x 2-1/2 in	2
37	B-4786	Tuerca de seguridad de nylon de 5/16 in-18	2
38	1009437	Tuerca de brida de 5/16 in-18	1
39	B-4785	Tuerca de seguridad de nylon de 1/4 in-20	1
40	2M0828SS	Perno hexagonal de 1/4 in-20 x 1-3/4 in	1
41	1009438	Arandela de nylon n.º 10	4
42	1001308	Tuerca de seguridad de nylon n.º 10-24	4
43	1009468	Pasador de clavija de 0.44 cm x 4 cm (0.172 in x 1.60 in) Pasador de chaveta de 0.28 cm (7/64 in)	2
45	2M1008P	Perno de 5/16 in-18 x 1/2 in	1

# MONTAJE

1. Coloque la tolva (1, no se muestra) orientada hacia abajo. Desenganche y retire el fondo de proporción variable (21, no se muestra).
2. Deslice la arandela de extremo del rotor (19) y el cojinete de extremo (17) en el extremo de la barra del rotor (20), como se muestra en la figura. Repita el procedimiento para la otra barra del rotor (20).



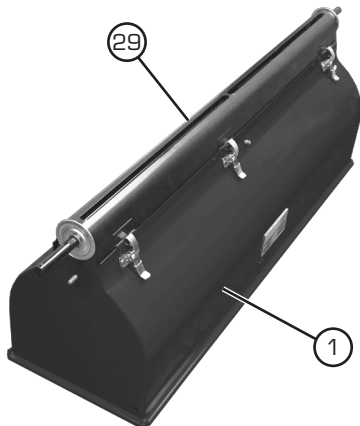
3. Instale las barras del rotor (20) en la tolva (1), asegurándose de que los cojinetes de extremo (17) estén apoyados sobre la tolva, como se muestra en la figura. Gire manualmente las barras del rotor (20). Si le resulta difícil girar una o más barras del rotor, afloje el perno hexagonal de 5/16 in-18 x 1/2 in (45) y ajuste el ángulo del cojinete central (18) hasta que ambas barras del rotor (20) giren libremente y luego, ajuste completamente el perno hexagonal de 5/16 in-18 x 1/2 in (45).



4. Vuelva a instalar el deslizador del fondo. Tenga en cuenta que se proporcionan dos placas de fondo. Una es un deslizador de fondo de proporción variable (21) y el otro es un fondo de proporción fija (29). El deslizador de fondo de proporción variable (21) se muestra a la derecha. El fondo de proporción fija (29) se muestra a continuación.  
**NOTA: Asegúrese de que el indicador de leva (23) del deslizador de fondo de proporción variable (21) esté orientado de la manera en que se muestra. Se encuentra del mismo lado de la tolva (1) que el espárrago de sujeción de la manija (A).**



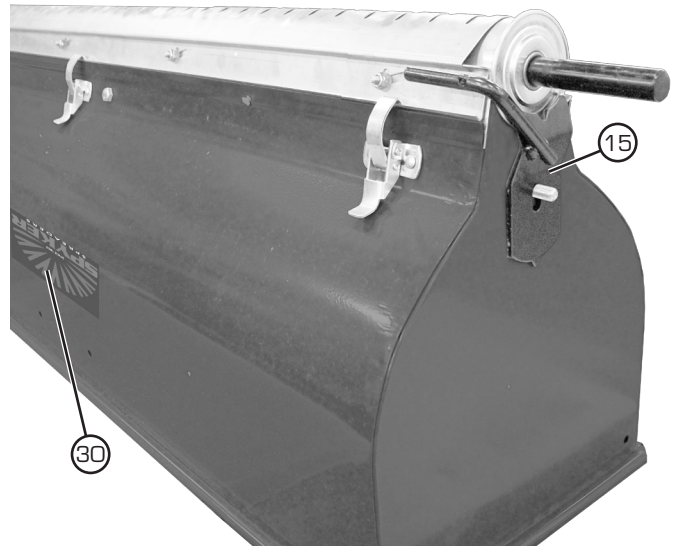
Fondo de proporción variable



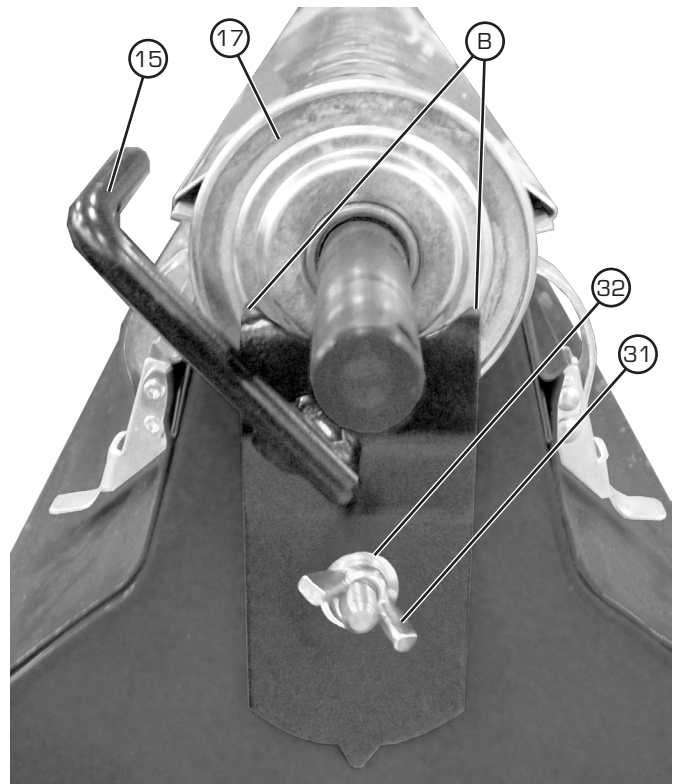
Fondo de proporción fija

# MONTAJE

5. Instale el retén del cojinete de extremo del lado izquierdo (15), como se muestra en la figura. Observe la orientación en relación con la calcomanía de Spyker (30).



6. Asegúrese de que las puntas (B) del retén del cojinete de extremo del lado izquierdo (15) estén centradas en el cojinete de extremo (17), como se muestra en la figura. Asegúrelo con la arandela de 0.80 cm (5/16 in) (32) y la tuerca de mariposa de 5/16 in (31). Por el momento, solo coloque un retén de cojinete de extremo. Instalará el otro más tarde.

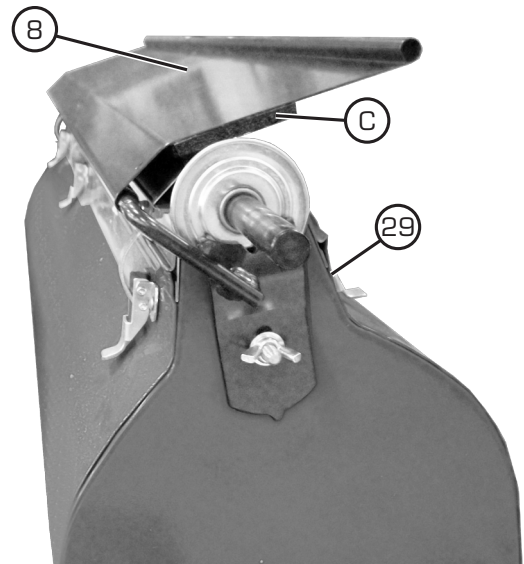


# MONTAJE

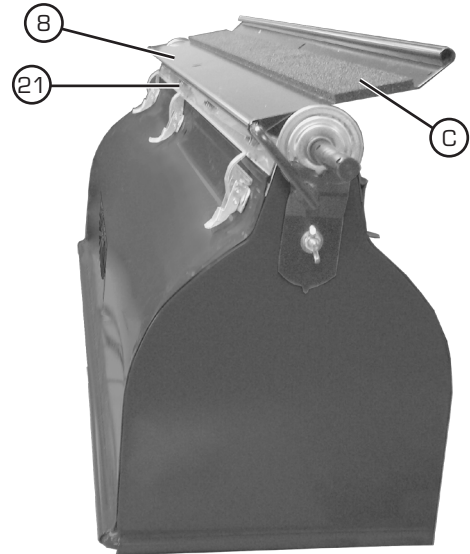
7. Si está utilizando el fondo de proporción fija (29), instale la placa de esparcimiento (8) como se muestra en la figura, asegurándose de que la almohadilla de goma (C) esté en contacto con el fondo de proporción fija. Si está utilizando el fondo de proporción variable (21), instale la placa de esparcimiento (8) de la manera contraria para que la almohadilla de goma (C) quede orientada hacia el lado opuesto del fondo de proporción variable (21).

**NOTA: La orientación de la placa de esparcimiento (8) debe coincidir exactamente con las figuras para garantizar el funcionamiento correcto durante el uso. Si la placa de esparcimiento (8) se instala utilizando el orificio incorrecto, será imposible detener el flujo de material al utilizar el fondo de proporción fija (29) y el material no se "deslizará" correctamente de la placa de aplicación (8) al utilizar el esparcidor por goteo.**

8. Instale el retén de cojinete de extremo del lado derecho (16, no se muestra) en el extremo libre de la placa de esparcimiento (8) y asegúrelo con la arandela de 0.80 cm (5/16 in) (32, no se muestra) y la tuerca de mariposa de 5/16 in (31, no se muestra). Asegúrese de que las puntas del retén del cojinete de extremo del lado derecho (16) estén centradas en el cojinete de extremo (17) [similar a como se muestra en el paso 6].

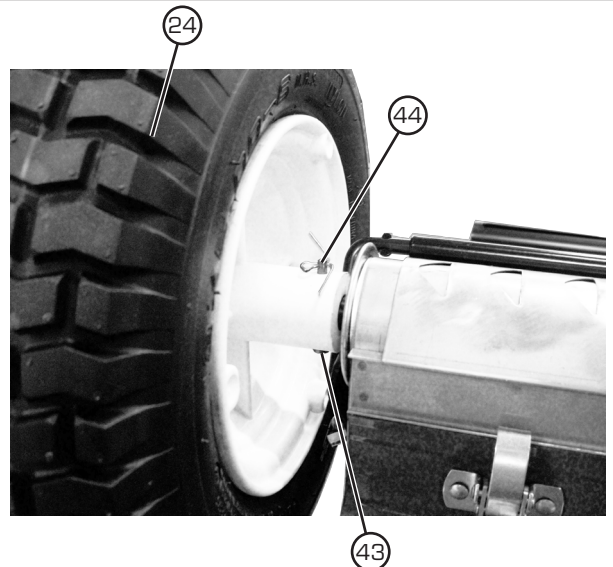


Orientación lateral para el fondo de proporción fija



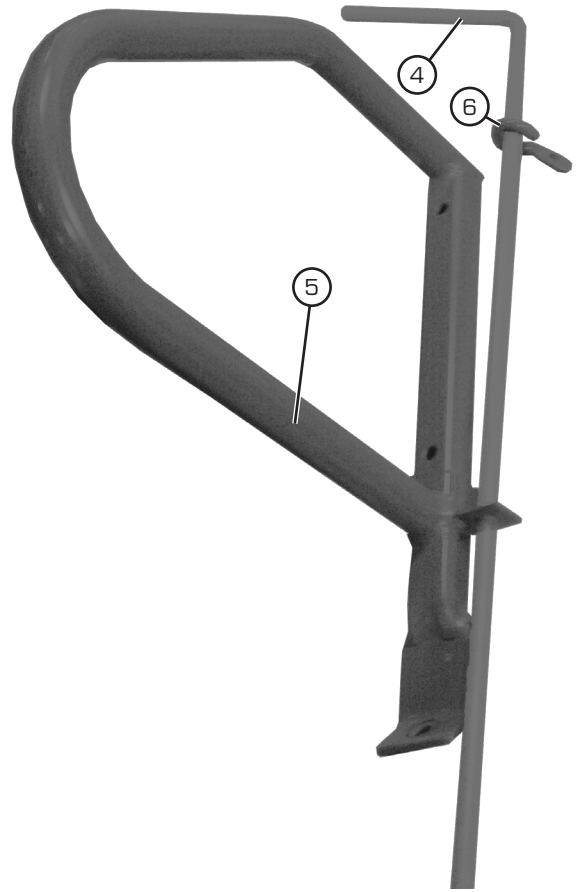
Orientación lateral para el fondo de proporción ajustable

9. Instale las ruedas neumáticas (24) en las barras del rotor (no se muestran) y asegúrelas con el pasador de clavija de 0.44 cm x 4 cm (0.172 in x 1.60 in) (43) y el pasador de chaveta de 0.28 cm (7/64 in) (44). Doble con pinzas el pasador de chaveta de 0.28 cm (7/64 in) (44), como se muestra en la figura.

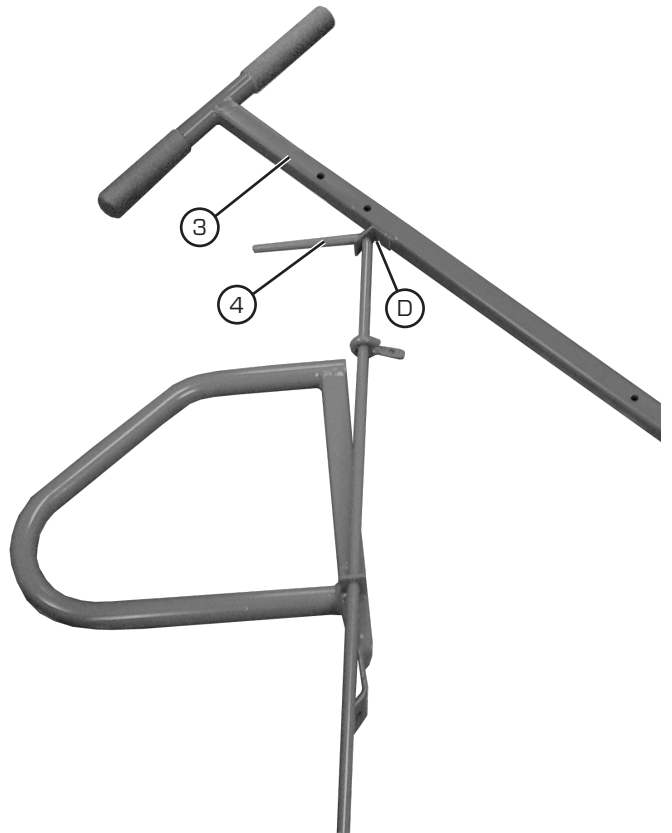


# MONTAJE

10. Inserte la palanca de ajuste de aplicación (4) en la brida del pie de frenado (5), como se muestra en la figura. Instale la guía de la palanca de ajuste de aplicación (6) en la palanca de ajuste de aplicación (4). **OBSERVE** la orientación de la guía de la palanca de ajuste de aplicación (6). Si la instala hacia abajo, no podrá conectarla a la manija (3, no se muestra). **NOTA: La palanca de ajuste de aplicación (4) tiene curvas en ambos extremos.**

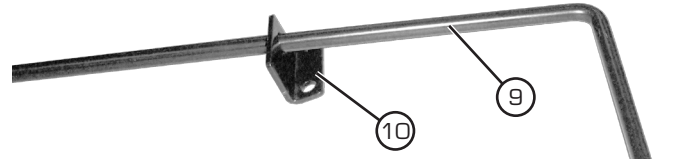


11. Instale la palanca de ajuste de aplicación (4) a través del soporte (D) en la manija (3).

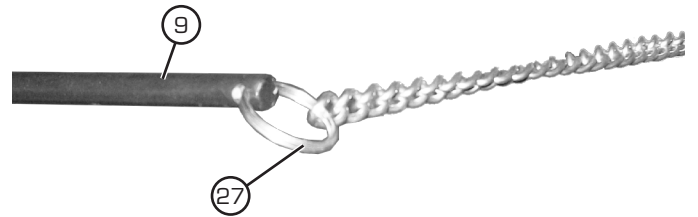


# MONTAJE

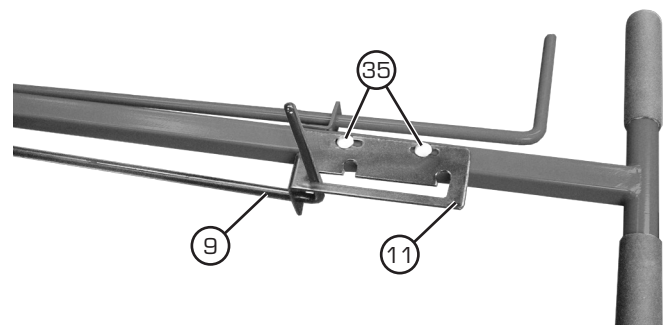
12. Deslice la palanca de cierre de la placa de esparcimiento (9) en la guía de cierre (10), como se muestra en la figura.



13. Monte el aro de sujeción (27) en el extremo de la palanca de cierre de la placa de esparcimiento (9).

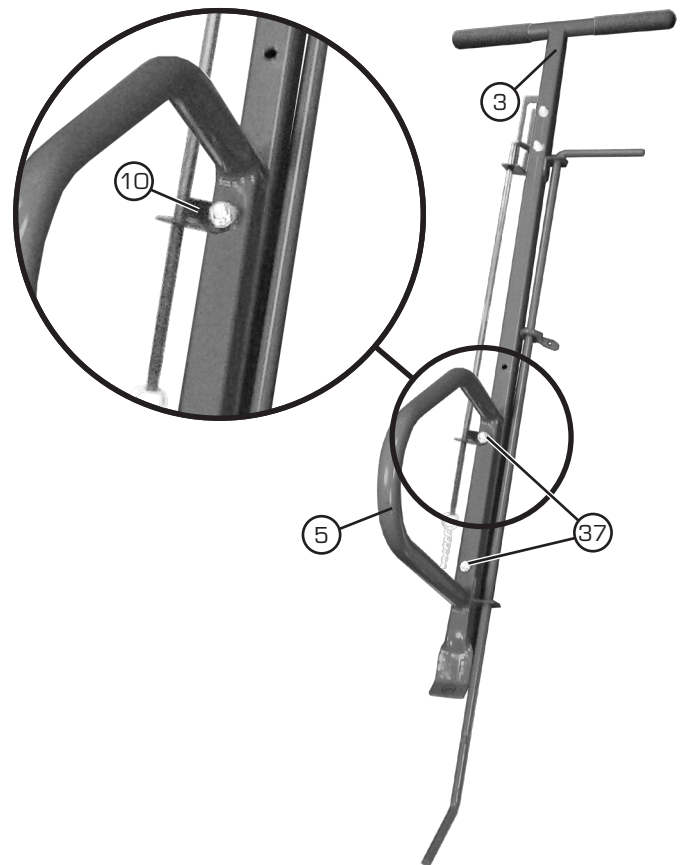


14. Inserte la palanca de cierre de la placa de esparcimiento (9) en el bloqueo de la palanca (11) como se muestra en la figura, y luego instale el bloqueo de la palanca (11) como se muestra, utilizando dos pernos de cabeza de hongo de 1/4 in-20 x 1-1/2 in (35) y dos tuercas de brida de 1/4 in-20 (34, no se muestran).



# MONTAJE

15. Coloque la manija (3) en el pie de frenado (5) utilizando dos pernos hexagonales de 5/16 in-18 x 2-1/2 in (36, no se muestran) y dos tuercas de seguridad de nylon de 5/16 in-18 (37). Asegúrese de instalar la guía de cierre (10) como se muestra en la figura.

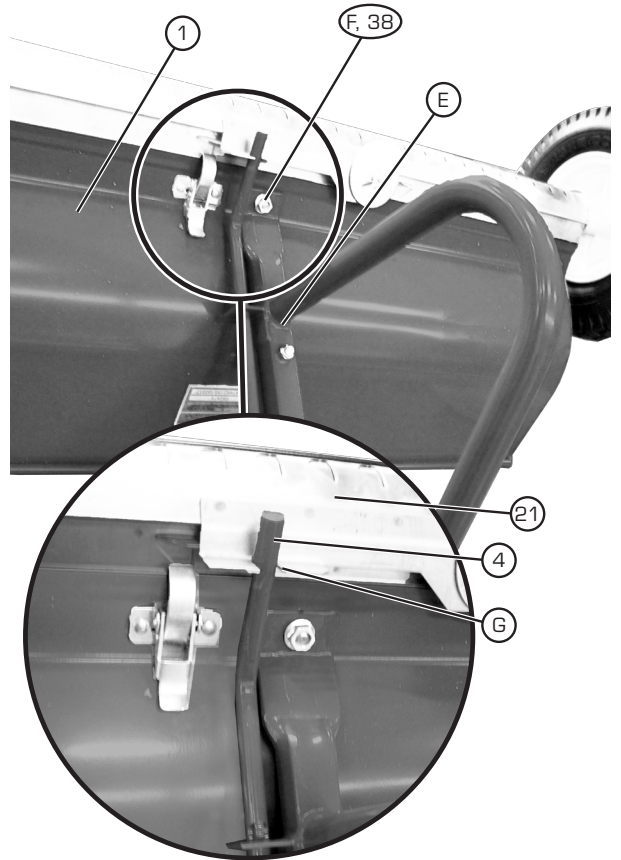




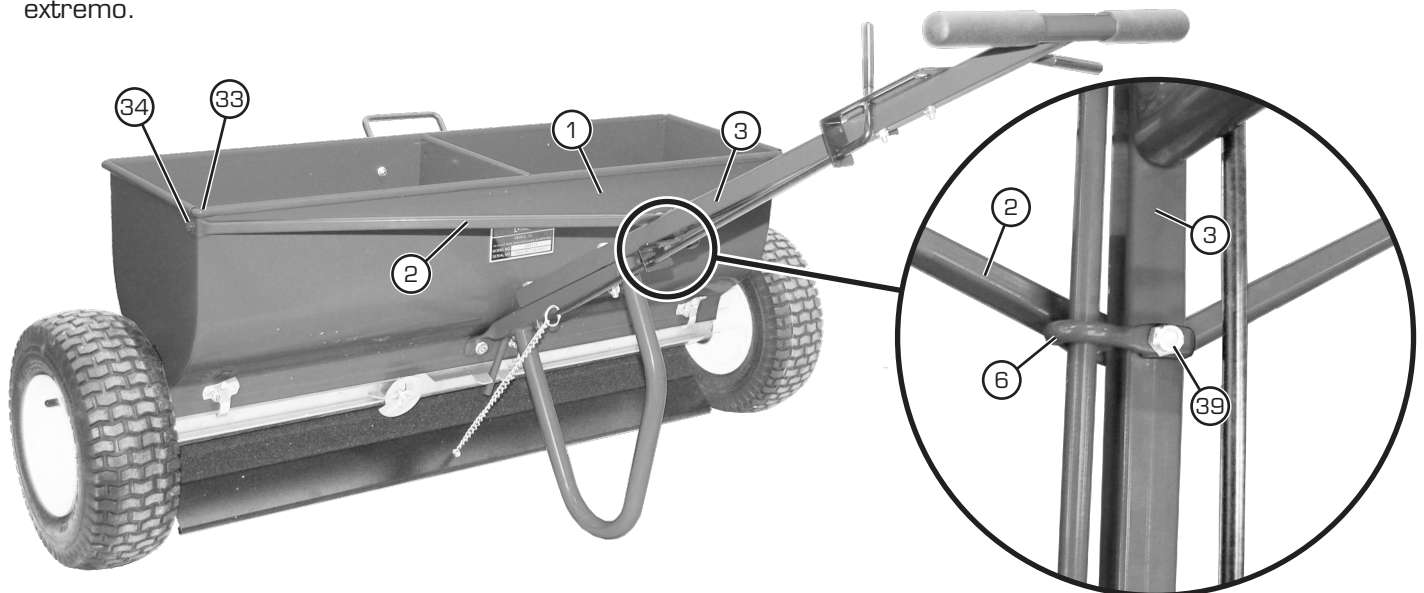
# MONTAJE

16. Instale la manija (E) en la tolva (1) como se muestra en la figura. Colóquela sobre el espárrago (F) y sujétela con la tuerca de brida de 5/16 in-18 (38).

**NOTA: La palanca de ajuste de aplicación (4) debe asentarse en la muesca (G) al utilizar el fondo de proporción variable (21), como se muestra en la figura.**



17. Sujétela la Guía de la palanca de cierre (6) y manejar corsé (2) en la manejar (3) utilizando perno hexagonales de 1/4 in-20 x 1-3/4 in (40, no se muestran), y tuercas de seguridad de 1/4 in-20 (30). Sujétela manejar corsé (2) en la tolva (1) como se muestra en la figura utilizando uno perno hexagonales de 1/4 in-20 x 1/2 in (33) y uno tuerca de brida de 1/4 in-20 (34) para cada extremo.



Se muestra la parte superior de la manija.

# MONTAJE

## Para usuarios del fondo de proporción fija

**NOTA: Al utilizar el fondo de proporción fija (29), la almohadilla de goma de la placa de esparcimiento (8) debe estar en contacto con el fondo de proporción fija, como se especifica en el paso 7.**

- 18A. Ajuste de la palanca de cierre de la placa de esparcimiento (9):

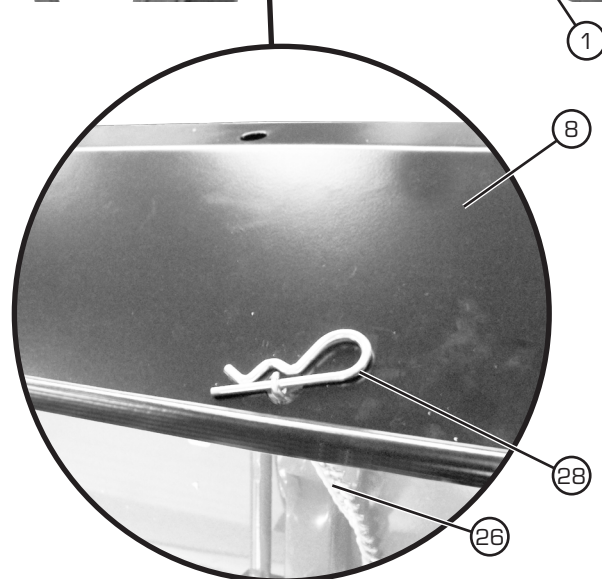
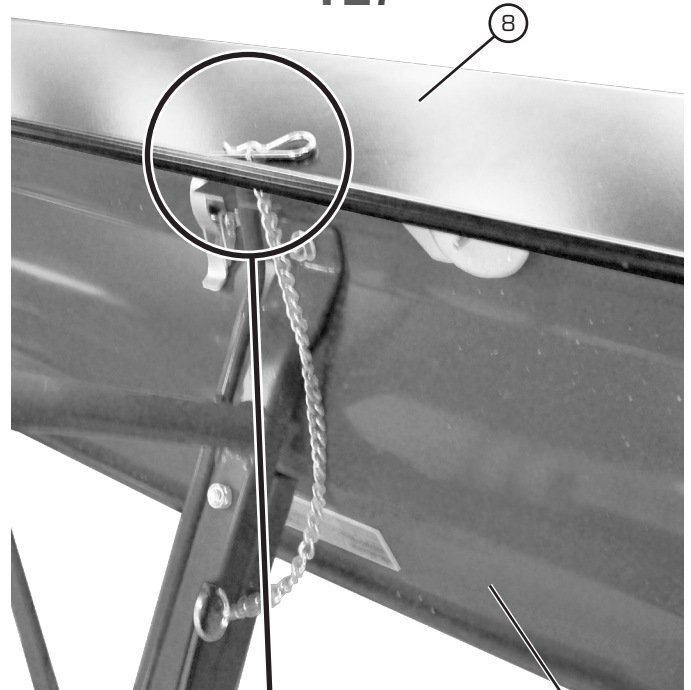
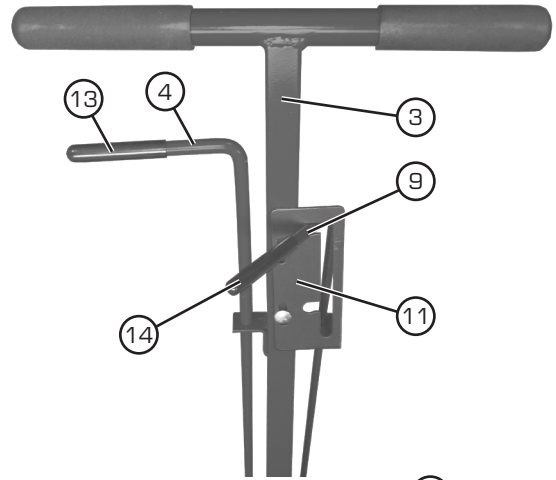
Con la palanca de cierre de la placa de esparcimiento (9) en la posición más alta en el bloqueo de la palanca (11), levante completamente la placa de esparcimiento (8) e instale la chaveta de horquilla (28) a través de la cadena para contrapeso n.º 50 (26) para sujetar firmemente la placa de esparcimiento (8) contra el fondo de la tolva (1). Es posible que deba ajustar el bloqueo de la placa de esparcimiento (11) en la manija (3) para lograr que encaje mejor. Es posible que deba instalar el pasador de chaveta varios enlaces hacia arriba hasta llegar a la cadena para lograr un ajuste adecuado.

## Para usuarios del fondo de proporción variable

**NOTA: Al utilizar el fondo de proporción variable (21), la almohadilla de goma de la placa de esparcimiento (8) debe estar orientada hacia el lado opuesto del fondo de proporción variable (21), como se especifica en el paso 7.**

- 18B. El ángulo de la placa de esparcimiento (8) puede controlarse realizando ajustes en la posición de la palanca de la placa de esparcimiento (9), el bloqueo de la palanca (18), la chaveta de horquilla (28) y la cadena para contrapeso n.º 50 (26). Ajuste la placa de esparcimiento (8) para que quede a 1.27 cm (1/2 in) del suelo cuando el esparcidor por goteo esté apoyado sobre una superficie plana. Cuando se desplace sobre terreno, la placa de esparcimiento (8) apenas debe tocar el suelo. Utilice la palanca de ajuste de aplicación (4) para abrir y cerrar el fondo de proporción variable.

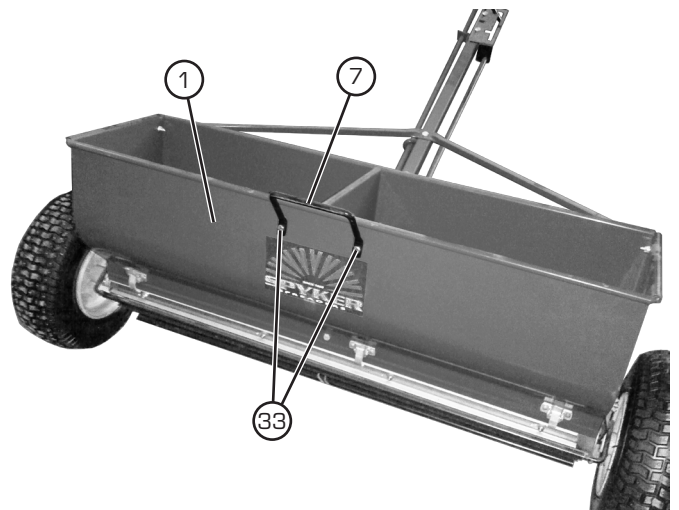
19. Instale la empuñadura de cierre (13) en la palanca de ajuste de aplicación (4) e instale la empuñadura de la palanca (14) en la palanca de cierre de la placa de esparcimiento (9).



NOTA: El esparcidor se muestra orientado hacia abajo para ofrecer mayor claridad.

# MONTAJE

20. Instale la manija de elevación (7) en la tolva (1) utilizando dos pernos hexagonales de 1/4 in-20 x 1/2 in (33) y dos tuercas de brida de 1/4 in-20 (34, no se muestran).



# MANTENIMIENTO

## Vacíe al terminar, quite el fondo de la tolva y los rotores.

1. Una vez vaciada la tolva, dé la vuelta a la tolva, enderece y quite los pasadores de chaveta de 0.28 cm (7/64 in) (44), quite los pasadores de clavija de 0.44 cm x 4 cm (0.172 in x 1.60 in) (43) de las ruedas neumáticas (24) y quite las ruedas neumáticas.
2. Afloje y quite las tuercas de mariposa de 5/16 in (31) que fijan los retenes del cojinete de extremo (15, 16). Quite los retenes del cojinete de extremo (15, 16) y la placa de esparcimiento (8).
3. Afloje los pestillos que aseguran el fondo (21 o 29) y quite el fondo. Quite los cojinetes de extremo (17), las arandelas de extremo del rotor (19) y las barras del rotor (20).
4. Limpie todas las piezas.
- 5. 5. Coloque unas gotas de aceite en los cojinetes central y de extremo después de cada uso.** Los cojinetes se impregnan en aceite y se rellenan automáticamente hasta su capacidad de absorción. Algunos materiales tienen un polvo fino en la mezcla, por lo que puede resultar necesario aceitar más seguido los cojinetes para evitar que ingrese en ellos el polvo.
6. Vuelva a ensamblar los componentes.

## SI ES NECESARIO, QUITÉ EL DESLIZADOR DEL FONDO DE LA TOLVA PARA REALIZAR LA LIMPIEZA

7. Si se acumulan materiales en el fondo de la tolva, especialmente cuando la humedad es alta, desmonte el deslizador quitando las tuercas de seguridad de nylon n.º 10 (42), las arandelas de nylon n.º 10 (41) y el soporte colgante del deslizador. Limpie las piezas.
8. Vuelva a colocar el deslizador en el fondo de la tolva. Para lograr la tensión apropiada del deslizador al volver a montarlo, empuje suavemente el soporte colgante hacia la izquierda hasta que coincidan el hoyuelo del soporte colgante del deslizador y el fondo. Asegure el soporte colgante del deslizador

con arandelas de nylon n.º 10 (41) y tuercas de seguridad de nylon n.º 10 (42).

## PARA CAMBIAR EL TIPO DE FONDO DE LA TOLVA, HAGA LO SIGUIENTE:

1. Coloque el esparcidor orientado hacia abajo.
2. Quite la chaveta de horquilla (28) que sujeta la cadena para contrapeso n.º 50 (26) a la placa de esparcimiento (8). Incline la placa de esparcimiento (8) en sentido opuesto a la tolva (1).
3. Desenganche los seis pestillos que sujetan el fondo colocado en su lugar y levante la pieza del fondo para quitarla de la tolva.
4. Alinee y presione la pieza deseada del fondo en las ranuras de la tolva según se especifica en el paso de montaje 4.

**NOTA: Asegúrese de que la palanca de ajuste de aplicación (4) esté alineada en la ranura durante el montaje mientras instala el fondo de proporción variable.**

**NOTA: Asegúrese de que la placa de esparcimiento (8) esté orientada correctamente como se muestra en el paso de montaje 7.**

5. Vuelva a colocar la chaveta de horquilla (28) en la cadena para contrapeso n.º 50 (26) para controlar el cierre o el ángulo de la placa de esparcimiento (8) como se especifica en el paso de montaje 18.

## CALIBRACIÓN/ APLICACIÓN

### 1. DETERMINE LA VELOCIDAD DE APLICACIÓN

Utilice estas distancias recorridas en un minuto:

1 mph 88 ft	2 mph 176 ft	3 mph 264 ft	4 mph 352 ft	5 mph 440 ft
1 km/h 16.67 m	2 km/h 33.34 m	3 km/h 50 m	4 km/h 66.68 m	5 km/h 83.35 m

## 2. CONFIGURE EL INDICADOR

Aleje el indicador del tope antes de intentar realizar ajustes. Gire el indicador hasta llegar al número deseado utilizando la superficie superior del tope como indicador de configuración.

Puede aplicar un "ajuste fino" al indicador con suma precisión. El indicador está marcado en incrementos de uno. Si ajusta un décimo de un tope del indicador, de 27.7 a 27.8, por ejemplo, el deslizador se abrirá aproximadamente una milésima de pulgada más.

Controle los resultados como se detalla en el paso 3 y realice los ajustes necesarios.

**NOTA: Siempre aleje el indicador del tope antes de intentar configurar el indicador.**

## 3. CONTROLE LA PROPORCIÓN

Realizar una aplicación precisa es ahora simplemente cuestión de llenar la tolva, mover la palanca para que el indicador quede contra el tope, caminar a la velocidad seleccionada y controlar la proporción. Controle la proporción de la siguiente manera:

1. Quite todo el material de la tolva hasta vaciarla.
2. Vierta dos bolsas de 22.7 kg (50 lb) (o del tamaño estándar para el material que utilice) en la tolva, colocando una bolsa en cada "mitad" de la tolva.
3. Trate un área conocida, por ejemplo, 91 metros cuadrados (1,000 pies cuadrados) a la velocidad deseada.
4. Vacíe y pese el material que quede dentro de la tolva después del tratamiento.
5. Calcule la proporción en libras por pie cuadrado utilizando la siguiente ecuación:

$$\text{Proporción} = \frac{\begin{matrix} (\text{peso antes} & (\text{peso} \\ \text{del} & - \text{después del} \\ \text{tratamiento}) & \text{tratamiento}) \end{matrix}}{\text{área tratada}}$$

**NOTA: Los pesos se miden en libras y el área tratada se mide en pies cuadrados.**

**NOTA: Cuando utilice por primera vez el esparcidor y controle la proporción, resulta**

**mejor comenzar con un número pequeño del indicador (abertura más pequeña de la compuerta). Aplicar el producto a una proporción más alta que la especificación del producto podría dañar el césped.**

Es importante controlar la proporción para verificar que la configuración que eligió le está brindando los resultados que desea.

Las condiciones atmosféricas de por sí pueden afectar el flujo de materiales.

**PRECAUCIÓN: Al aplicar un fertilizante de alta potencia que arda, asegúrese de estar moviéndose al comenzar la aplicación.**

## ESPECIFICACIONES

<b>Modelo</b>	Esparcidor por goteo P70-12010 de 91.44 cm (36 in)
<b>Capacidad de la tolva</b>	54 kg (120 lb) 0.05 metros cúbicos (1.8 cu.ft.)
<b>Rotor</b>	Tres varillas separadas de manera uniforme alrededor del rotor.
<b>Cojinete del rotor</b>	Poroso, impregnado en aceite, aleación de bronce sinterizado, tipo manguito.
<b>Indicador de proporción</b>	Indicador de leva de precisión.
<b>Fondo de proporción ajustable y deslizador de control de proporción</b>	Fondo de acero inoxidable y deslizador acoplado de microprecisión. Aberturas uniformes para todas las configuraciones de indicador. Se desengancha para la limpieza.
<b>Fondo de proporción fija</b>	Fondo de recubrimiento en polvo con aberturas de 12.7 mm (1/2 in) para un caudal fijo.
<b>Cierre</b>	La palanca acodada cierra el deslizador del fondo estándar de proporción variable.
<b>Rueda</b>	Neumático de plástico moldeado de 33 cm (13 in) y de 12.7 cm (5 in) de ancho.
<b>Placa de esparcimiento</b>	Estándar, de ángulo ajustado mediante cadena para producir una aplicación similar a una lámina y actuar como protección contra el viento.
<b>Equipo adicional</b>	Fondo de proporción fija para reemplazar el fondo de proporción variable. Aplica un recubrimiento superior u otro material a través de una ranura fija.
<b>Peso de envío</b>	27.7 kg (61 lb)

# Herbicida / Fertilizante

Para P70-12010

## 22-5-7 | Herbicida/Fertilizante Weed and Feed

Libras por Acre de Esparcimiento

Libras por 1000 Pies Cuadrados

Medidor	1 mph	2 mph	3 mph	4 mph	5 mph	6 mph	7 mph	8 mph	9 mph	10 mph
16	25									
17	50	25	17	12	10					
18	75	37	25	19	15	12	11			
19	100	50	33	25	20	17	14	12	11	10
20	125	62	42	31	25	21	18	16	14	12
21	164	82	55	41	33	27	23	20	18	16
22	202	101	67	51	40	34	29	25	22	20
23	241	120	80	60	48	40	34	30	27	24
24	279	140	93	70	56	47	40	35	31	28
25		159	106	80	64	53	45	40	35	32
26		191	127	95	76	64	54	48	42	38
27		222	148	111	89	74	63	56	49	44
28		254	169	127	101	85	72	63	56	51
29		285	190	143	114	95	82	71	63	57
30		317	211	158	127	106	91	79	70	63
31			263	197	158	132	113	99	88	79
32			315	236	189	158	135	118	105	95
33			367	275	220	184	157	138	122	110
34				314	252	210	180	157	140	126
35					283	236	202	177	157	141
36					316	263	226	198	176	158
37						291	250	218	194	175
38						319	273	239	213	191
39							297	260	231	208
40							321	281	250	225
41								307	273	246
42									296	267
43									319	288
44										308
45										
46										
47										
48										
49										
50										

1 mph	2 mph	3 mph	4 mph	5 mph	6 mph	7 mph	8 mph	9 mph	10 mph
0.6									
1.1	0.6	0.4							
1.7	0.9	0.6	0.4						
2.3	1.1	0.8	0.6	0.5	0.4				
2.9	1.4	1.0	0.7	0.6	0.5	0.4	0.4		
3.8	1.9	1.3	0.9	0.8	0.6	0.5	0.5	0.4	0.4
4.6	2.3	1.5	1.2	0.9	0.8	0.7	0.6	0.5	0.5
5.5	2.8	1.8	1.4	1.1	0.9	0.8	0.7	0.6	0.6
6.4	3.2	2.1	1.6	1.3	1.1	0.9	0.8	0.7	0.6
7.3	3.7	2.4	1.8	1.5	1.2	1.0	0.9	0.8	0.7
8.8	4.4	2.9	2.2	1.8	1.5	1.3	1.1	1.0	0.9
10.2	5.1	3.4	2.6	2.0	1.7	1.5	1.3	1.1	1.0
	5.8	3.9	2.9	2.3	1.9	1.7	1.5	1.3	1.2
	6.5	4.4	3.3	2.6	2.2	1.9	1.6	1.5	1.3
	7.3	4.8	3.6	2.9	2.4	2.1	1.8	1.6	1.5
	9.1	6.0	4.5	3.6	3.0	2.6	2.3	2.0	1.8
	10.9	7.2	5.4	4.3	3.6	3.1	2.7	2.4	2.2
		8.4	6.3	5.1	4.2	3.6	3.2	2.8	2.5
		9.6	7.2	5.8	4.8	4.1	3.6	3.2	2.9
		10.8	8.1	6.5	5.4	4.6	4.1	3.6	3.2
			9.1	7.3	6.0	5.2	4.5	4.0	3.6
			10.0	8.0	6.7	5.7	5.0	4.5	4.0
				8.8	7.3	6.3	5.5	4.9	4.4
				9.5	8.0	6.8	6.0	5.3	4.8
				10.3	8.6	7.4	6.4	5.7	5.2
					9.4	8.1	7.0	6.3	5.6
					10.2	8.7	7.6	6.8	6.1
						9.4	8.3	7.3	6.6
						10.1	8.9	7.9	7.1
							9.5	8.4	7.6
							10.1	9.0	8.1
								9.6	8.7
								10.2	9.2
									9.8
									10.3

# Herbicida / Fertilizante

Para P70-12010

## 24-3-6 | Fertilizante con 1.5 % Team

Libras por Acre de Esparcimiento

Libras por 1000 Pies Cuadrados

Medidor	1 mph	2 mph	3 mph	4 mph	5 mph	6 mph	7 mph	8 mph	9 mph	10 mph
17	23									
18	34									
19	45									
20	57	28								
21	75	38								
22	94	47	31							
23	112	56	37	28						
24	131	65	44	33						
25	149	75	50	37	30					
26	184	92	61	46	37	31				
27	219	110	73	55	44	37	31			
28	254	127	85	64	51	42	36	32		
29	289	145	96	72	58	48	41	36	32	
30	324	162	108	81	65	54	46	41	36	32
31	394	197	131	98	79	66	56	49	44	39
32	464	232	155	116	93	77	66	58	52	46
33	533	267	178	133	107	89	76	67	59	53
34		302	201	151	121	101	86	75	67	60
35		337	224	168	135	112	96	84	75	67
36		396	264	198	158	132	113	99	88	79
37		455	304	288	182	152	130	114	101	91
38		515	343	257	206	172	147	129	114	103
39		574	383	287	230	191	164	144	128	115
40			423	317	254	211	181	158	141	127
41			471	353	283	236	202	177	157	141
42			520	390	312	260	223	195	173	156
43			568	426	341	284	244	213	189	171
44				463	370	308	264	231	206	185
45				499	399	333	285	250	222	200
46				539	431	359	308	269	239	215
47					463	386	330	289	257	231
48					494	412	353	309	275	247
49					526	438	376	329	292	263
50						465	398	349	310	279
51						513	439	384	342	308
52						561	480	420	374	336
53							522	456	406	365
54								492	438	394
55								528	470	423
56									501	451
57										480
58										
59										

1 mph	2 mph	3 mph	4 mph	5 mph	6 mph	7 mph	8 mph	9 mph	10 mph		
0.8											
1.0											
1.3	0.7										
1.7	0.9	0.6									
2.2	1.1	0.7									
2.6	1.3	0.9	0.6								
3.0	1.5	1.0	0.8	0.6							
3.4	1.7	1.1	0.9	0.7	0.6						
4.2	2.1	1.4	1.1	0.8	0.7	0.6					
5.0	2.5	1.7	1.3	1.0	0.8	0.7	0.6				
5.8	2.9	1.9	1.5	1.2	1.0	0.8	0.7	0.6			
6.6	3.3	2.2	1.7	1.3	1.1	0.9	0.8	0.7			
7.4	3.7	2.5	1.9	1.5	1.2	1.1	0.9	0.8	0.7		
9.0	4.5	3.0	2.3	1.8	1.5	1.3	1.1	1.0	0.9		
10.6	5.3	3.5	2.7	2.1	1.8	1.5	1.3	1.2	1.1		
12.2	6.1	4.1	3.1	2.4	2.0	1.7	1.5	1.4	1.2		
13.8	6.9	4.6	3.5	2.8	2.3	2.0	1.7	1.5	1.4		
	7.7	5.2	3.9	3.1	2.6	2.2	1.9	1.7	1.5		
	9.1	6.1	4.5	3.6	3.0	2.5	2.3	2.0	1.8		
	10.5	7.0	5.2	4.2	3.5	3.0	2.6	2.3	2.1		
	11.8	7.9	5.9	4.7	3.9	3.4	3.0	2.6	2.4		
	13.2	8.8	6.6	5.3	4.4	3.8	3.3	2.9	2.6		
		9.7	7.3	5.8	4.9	4.2	3.6	3.2	2.9		
			10.8	8.1	6.5	5.4	4.6	4.1	3.6	3.2	
			11.9	8.9	7.2	6.0	5.1	4.5	4.0	3.6	
			13.0	9.8	7.8	6.5	5.6	4.9	4.3	3.9	
				10.6	8.5	7.1	6.1	5.3	4.7	4.2	
				11.5	9.2	7.6	6.5	5.7	5.1	4.6	
				12.4	9.9	8.2	7.1	6.2	5.5	4.9	
				13.3	10.6	8.9	7.6	6.6	5.9	5.3	
					11.3	9.5	8.1	7.1	6.3	5.7	
					12.1	10.1	8.6	7.5	6.7	6.0	
					12.8	10.7	9.1	8.0	7.1	6.4	
					14.1	11.8	10.1	8.8	7.8	7.1	
						12.9	11.0	9.7	8.6	7.7	
						14.0	12.0	10.5	9.3	8.4	
							12.9	11.3	10.0	9.0	
							13.9	12.1	10.8	9.7	
								13.0	11.5	10.4	
									13.8	12.2	11.0
										13.0	11.7
											12.3

# Químico

Para P70-12010

## Diazinón 5G

Libras por Acre de Esparcimiento

Libras por 1000 Pies Cuadrados

Medidor	1 mph	2 mph	3 mph	4 mph	5 mph	6 mph	7 mph	8 mph	9 mph	10 mph
19	19									
20	24									
21	30									
22	36	18								
23	41	21								
24	47	23								
25	52	26	17							
26	61	31	20							
27	70	35	23	18						
28	79	39	26	20						
29	88	44	29	22	18					
30	97	48	32	24	19					
31	113	57	38	28	23	19				
32	130	65	43	32	26	22	19			
33	146	73	49	37	29	24	21	18		
34	163	81	54	41	33	27	23	20	18	
35		90	60	45	36	30	26	22	20	18
36		104	69	52	42	35	30	26	23	21
37		118	79	59	47	39	34	30	26	24
38		133	88	66	53	44	38	33	29	27
39		147	98	73	59	49	42	37	33	29
40			107	81	64	54	46	40	36	32
41			130	97	78	65	56	49	43	39
42			152	114	91	76	65	57	51	46
43				131	105	87	75	65	58	52
44				147	118	98	84	74	65	59
45				164	131	109	94	82	73	66
46					145	120	103	90	80	72
47					158	132	113	99	88	79
48						143	122	107	95	86
49						154	132	115	103	92
50							141	124	110	99
51							160	140	125	112
52								157	140	126
53									154	139
54										152
55										
56										
57										
58										
59										

1 mph	2 mph	3 mph	4 mph	5 mph	6 mph	7 mph	8 mph	9 mph	10 mph
0.7									
0.8									
0.9									
1.1									
1.2									
1.4	0.7								
1.6	0.8								
1.8	0.9								
2.0	1.0								
2.2	1.1	0.7							
2.6	1.3	0.9							
3.0	1.5	1.0	0.7						
3.4	1.7	1.1	0.8						
3.7	1.9	1.2	0.9	0.7					
4.1	2.1	1.4	1.0	0.8	0.7				
4.8	2.4	1.6	1.2	1.0	0.8	0.7			
5.4	2.7	1.8	1.4	1.1	0.9	0.8			
	3.0	2.0	1.5	1.2	1.0	0.9			
	3.4	2.2	1.7	1.3	1.1	1.0	0.8	0.7	
	3.7	2.5	1.9	1.5	1.2	1.1	0.9	0.8	0.7
	4.5	3.0	2.2	1.8	1.5	1.3	1.1	1.0	0.9
	5.2	3.5	2.6	2.1	1.7	1.5	1.3	1.2	1.0
		4.0	3.0	2.4	2.0	1.7	1.5	1.3	1.2
		4.5	3.4	2.7	2.3	1.9	1.7	1.5	1.4
		5.0	3.8	3.0	2.5	2.2	1.9	1.7	1.5
			4.1	3.3	2.8	2.4	2.1	1.8	1.7
			4.5	3.6	3.0	2.6	2.3	2.0	1.8
			4.9	3.9	3.3	2.8	2.5	2.2	2.0
			5.3	4.2	3.5	3.0	2.6	2.4	2.1
				4.5	3.8	3.2	2.8	2.5	2.3
				5.2	4.3	3.7	3.2	2.9	2.6
					4.8	4.1	3.6	3.2	2.9
					5.3	4.6	4.0	3.5	3.2
						5.0	4.4	3.9	3.5
							4.7	4.2	3.8
							5.1	4.6	4.1
								4.9	4.4
								5.2	4.7
									5.0



# Químico

Para P70-12010

## Oftanol 1.5%

Libras por Acre de Esparcimiento

Libras por 1000 Pies Cuadrados

Medidor	Libras por Acre de Esparcimiento										Libras por 1000 Pies Cuadrados									
	1 mph	2 mph	3 mph	4 mph	5 mph	6 mph	7 mph	8 mph	9 mph	10 mph	1 mph	2 mph	3 mph	4 mph	5 mph	6 mph	7 mph	8 mph	9 mph	10 mph
16											0.3									
17	25										0.6	0.3								
18	38	19									0.9	0.4	0.3							
19	51	25	17								1.2	0.6	0.4	0.3						
20	63	32	21	16							1.5	0.7	0.5	0.4						
21	80	40	27	20	16						1.8	0.9	0.6	0.5						
22	97	48	32	24	19	16					2.2	1.1	0.7	0.6	0.4					
23	113	57	38	28	23	19	16				2.6	1.3	0.9	0.6	0.5	0.4				
24	130	65	43	32	26	22	19	16			3.0	1.5	1.0	0.7	0.6	0.5	0.4			
25	146	73	49	37	29	24	21	18	16		3.4	1.7	1.1	0.8	0.7	0.6	0.5	0.4		
26	173	86	58	43	35	29	25	22	19	17	4.0	2.0	1.3	1.0	0.8	0.7	0.6	0.5	0.4	
27		100	66	50	40	33	28	25	22	20	4.6	2.3	1.5	1.1	0.9	0.8	0.7	0.6	0.5	
28		113	75	56	45	38	32	28	25	23	5.2	2.6	1.7	1.3	1.0	0.9	0.7	0.6	0.6	0.5
29		126	84	63	50	42	36	31	28	25	5.8	2.9	1.9	1.4	1.2	1.0	0.8	0.7	0.6	0.6
30		139	93	70	56	46	40	35	31	28	6.4	3.2	2.1	1.6	1.3	1.1	0.9	0.8	0.7	0.6
31		161	108	81	65	54	46	40	36	32		3.7	2.5	1.9	1.5	1.2	1.1	0.9	0.8	0.7
32			122	92	73	61	52	46	41	37		4.2	2.8	2.1	1.7	1.4	1.2	1.1	0.9	0.8
33			137	103	82	69	59	51	46	41		4.7	3.2	2.4	1.9	1.6	1.4	1.2	1.1	0.9
34			152	114	91	76	65	57	51	46		5.2	3.5	2.6	2.1	1.7	1.5	1.3	1.2	1.0
35			167	125	100	83	72	63	56	50		5.7	3.8	2.9	2.3	1.9	1.6	1.4	1.3	1.1
36				143	115	95	82	72	64	57		6.6	4.4	3.3	2.6	2.2	1.9	1.6	1.5	1.3
37				161	129	107	92	81	72	64			4.9	3.7	3.0	2.5	2.1	1.8	1.6	1.5
38					143	119	102	89	80	72				5.5	4.1	3.3	2.7	2.3	2.1	1.8
39					158	131	113	98	88	79				6.0	4.5	3.6	3.0	2.6	2.3	2.0
40					172	143	123	107	95	86					4.9	3.9	3.3	2.8	2.5	2.2
41						174	149	131	116	105				6.0	4.8	4.0	3.4	3.0	2.7	2.4
42							176	154	137	123					5.7	4.7	4.0	3.5	3.1	2.8
43								177	158	142					6.5	5.4	4.7	4.1	3.6	3.3
44									178	161						6.1	5.3	4.6	4.1	3.7
45										179						5.9	5.1	4.6	4.1	3.7
46																6.5	5.7	5.1	4.5	4.5
47																	6.2	5.5	5.0	5.0
48																		6.0	5.4	5.8
49																				5.8
50																				6.3

# Semilla

Para P70-12010

## Semilla de Césped Clásica

Libras por Acre de Esparcimiento

Libras por 1000 Pies Cuadrados

Medidor	Libras por Acre de Esparcimiento										Libras por 1000 Pies Cuadrados												
	1 mph	2 mph	3 mph	4 mph	5 mph	6 mph	7 mph	8 mph	9 mph	10 mph	1 mph	2 mph	3 mph	4 mph	5 mph	6 mph	7 mph	8 mph	9 mph	10 mph			
30	42																						
31	46																						
32	50																						
33	54																						
34	58																						
35	62																						
36	66																						
37	70																						
38	74																						
39	78																						
40	82	41																					
41	88	44																					
42	94	47																					
43	100	50												2.2									
44	106	53												2.3									
45	113	56												2.4									
46	123	62	41											2.6									
47	134	67	45											2.8									
48	145	72	48											3.1									
49	156	78	52											3.3									
50	166	83	55	42										3.6									
51	192	96	64	48										3.8									
52	217	108	72	54	43									4.4	2.2								
53	242	121	81	61	48	40								5.0	2.5								
54	267	134	89	67	53	45								5.6	2.8								
55	293	146	98	73	59	49	42							6.1	3.1	2.0							
56		159	106	80	64	53	45	40						6.7	3.4	2.2							
57		172	114	86	69	57	49	43						7.3	3.7	2.4							
58		184	123	92	74	61	53	46	41					7.9	3.9	2.6	2.0						
59		197	131	98	79	66	56	49	44					8.5	4.2	2.8	2.1						
60		210	140	105	84	70	60	52	47	42				9.0	4.5	3.0	2.3						
65			277	208	166	138	119	104	92	83				9.6	4.8	3.2	2.4	1.9	1.6				
70				311	248	207	177	155	138	124					9.5	6.4	4.8	3.8	3.2	2.7			
75					294	245	210	184	163	147						9.5	7.1	5.7	4.8	4.1	3.6		
80						283	242	212	188	170							8.4	6.7	5.6	4.8	4.2	3.7	3.4
																		7.8	6.5	5.6	4.9	4.3	3.9

# Semilla

Para P70-12010

## Hierba Mezcla de Águila

Libras por Acre de Esparcimiento

Libras por 1000 Pies Cuadrados

Medidor	Libras por Acre de Esparcimiento										Libras por 1000 Pies Cuadrados									
	1 mph	2 mph	3 mph	4 mph	5 mph	6 mph	7 mph	8 mph	9 mph	10 mph	1 mph	2 mph	3 mph	4 mph	5 mph	6 mph	7 mph	8 mph	9 mph	10 mph
24	42																			
25	45																			
26	50																			
27	54																			
28	59																			
29	64																			
30	68																			
31	76																			
32	83	41																		
33	90	45																		
34	97	49																		
35	105	52																		
36	116	58																		
37	127	63	42																	
38	138	69	46																	
39	149	75	50																	
40	160	80	53	40																
41	182	91	61	46																
42	204	102	68	51	41															
43	226	113	75	57	45															
44	248	124	83	62	50	41														
45	271	135	90	68	54	45														
46	293	146	98	73	59	49	42													
47		157	105	79	63	52	45													
48		168	112	84	67	56	48	42												
49		179	120	90	72	60	51	45	40											
50		190	127	95	76	63	54	48	42											
51		220	147	110	88	73	63	55	49	44										
52		250	167	125	100	83	71	63	56	50										
53			187	140	112	93	80	70	62	56										
54			207	155	124	103	89	77	69	62										
55			227	170	136	113	97	85	76	68										
56				185	148	123	106	92	82	74										
57				200	160	133	114	100	89	80										
58				215	172	143	123	107	95	86										
59				230	184	153	131	115	102	92										
60					196	163	140	122	109	98										
65						264	226	198	176	158										
70										243	218									



## **GARANTÍA LIMITADA DE 1 AÑO**

Esta garantía se limita al comprador original solamente. Spyker reemplazará las piezas con defectos en materiales y mano de obra por un período de un año a partir de la fecha de compra.

Para Spyker Spreaders, una empresa de Brinly-Hardy Company, en los productos que emplean sistemas de engranaje metálico, de piñón y cónico, estos engranajes de metal, solamente, sin incluir ninguna otra pieza o material, están garantizados durante la vida del esparcidor, y no se usarán para cambio o reparación posterior a la compra original.

Spyker Spreaders no será responsable de pérdidas, daños o gastos que incluyan, entre otros, daños consecuentes o incidentales que surjan del funcionamiento, la condición o el uso del artículo. La única y exclusiva solución para Spyker Spreaders es el cambio de las piezas defectuosas. Esta garantía le concede derechos legales específicos y también podría tener otros derechos que varían de un estado a otro.

**Esta garantía expresa, que es aplicable solamente a la compra original, es compensatoria y no incluye ninguna otra garantía, ya sea expresa o implícita establecida por la ley o similar, incluidas las de comerciabilidad o aptitud para un propósito particular.**

**SPYKER SPREADERS**  
**Jeffersonville, IN 47130 USA**  
**Teléfono: 800-972-6130**