



MANUEL DE L'UTILISATEUR

Modèle S80-12010



Épandeurs Spyker
Communiquez avec nous au 1-800.972.6130

▲ IMPORTANT - Le présent manuel renferme des renseignements relatifs à la sécurité des personnes et des biens. Lisez-le attentivement avant d'assembler et d'utiliser l'équipement!

TABLE DES MATIÈRES

Sécurité 2-3
 Parties 4-6
 Assemblage 7-11

Utilisation et Entretien

À utiliser avec les UTV 12-13
 À utiliser avec les VTT 14-15
 À utiliser avec les ZTR 16-17
 Opération 18-19
 Tableau D'épandage 20-21
 Nettoyage 22
 Entretien 22
 Stockage 22
 Dépannage 23

Garantie 24

ÉTIQUETTES RELATIVES À LA SÉCURITÉ

Compréhension Des Étiquettes De Sécurité Apposées Sur La Machine :

Les étiquettes relatives à la sécurité illustrées dans cette section sont apposées sur des zones importantes de la machine pour mettre en évidence les dangers potentiels pouvant porter atteinte à la sécurité.

Les étiquettes relatives à la sécurité apposées sur la machine portent les mentions DANGER, AVERTISSEMENT et MISE EN GARDE accompagnées de ce symbole d'alerte à la sécurité. La mention DANGER identifie les dangers les plus graves.

Le manuel de l'utilisateur explique également, lorsque nécessaire, plusieurs dangers potentiels relatifs à la sécurité à l'aide de messages spéciaux de sécurité qui sont identifiés par la mention MISE EN GARDE et le symbole d'alerte à la sécurité.



Symbole d'alerte à la sécurité

Étiquettes de sécurité sur l'épandeur:

<p>⚠ WARNING</p> <p>TO PREVENT LOSS OF CONTROL WHILE SPREADER IS ATTACHED TO VEHICLE:</p> <ul style="list-style-type: none"> • Read Spreader Operator's Manual. • Allow for longer braking distances. • Vehicle speed should be less than 10 mph. Speed should always be slow enough to maintain control. If your vehicle manual specifies a speed slower than 10 mph when carrying loads, then do not exceed the specified speed. • Do not drive on slopes greater than 10 degrees. • Empty spreader hopper and travel slowly while going up and down trailer ramps. 		<p>⚠ AVERTISSEMENT</p> <p>POUR ÉVITER TOUTE PERTE DE CONTRÔLE LORSQU'ÉPANDEUR EST FIXÉ AU VÉHICULE :</p> <ul style="list-style-type: none"> • Lisez le manuel de l'opérateur de l'épandeur. • Prévoyez de plus longues distances de freinage. • La vitesse du véhicule doit être inférieure à 16 km/h (10 mi/h). La vitesse doit toujours être assez lente pour permettre de conserver la maîtrise du véhicule. Si le manuel de votre véhicule indique une vitesse inférieure à 16 km/h (10 mi/h) lors du transport de charges, ne dépassez pas la vitesse indiquée. • Ne conduisez pas le véhicule sur une inclinaison supérieure à 10 degrés. • Videz la trémie de l'épandeur et déplacez-vous lentement lorsque vous montez et descendez la rampe d'une remorque.
--	--	---

1008753

<p>⚠ CAUTION</p> <p>TO PREVENT INJURY TO HAND:</p> <ul style="list-style-type: none"> • Never place hands into hopper or adjust Accuway Directional Control while motor is running. • If using hand to open or close gate actuator, use extension. 		<p>⚠ MISE EN GARDE</p> <p>POUR ÉVITER LES BLESSURES AUX MAINS :</p> <ul style="list-style-type: none"> • Ne placez pas vos mains dans la trémie et n'ajustez pas le contrôle de direction de la machine Accuway lorsque le moteur est en marche. • Utilisez la rallonge si vous ouvrez ou fermez la porte du dispositif de commande avec votre main.
--	--	--

1008785

UTILISATION DE FAÇON SÉCURITAIRE

Généralités :

- Veuillez lire ce manuel, ainsi que celui du véhicule auquel vous fixez l'épandeur. Vous devez connaître parfaitement les commandes et l'utilisation appropriée de l'équipement. Apprenez à arrêter le véhicule et à désengager les commandes rapidement.
- Cet épandeur est conçu pour être utilisé lors de l'entretien de pelouse et pour des applications de produits de fonte de neige et de glace uniquement. Ne l'utilisez pour aucune autre application que celles prévues par le fabricant.
- Ne laissez aucune personne inexpérimentée ou des enfants utiliser l'épandeur.
- Ne laissez personne monter sur l'épandeur, surtout pas les enfants. Les passagers pourraient se blesser en se heurtant à des objets ou en étant éjectés. Il se peut également que les passagers bloquent la vue du conducteur, ce qui rend dangereuse la manipulation du véhicule.
- Maintenez les passants à distance lors de l'utilisation de l'épandeur.
- Évitez de placer vos mains, pieds, vêtements, cheveux et éléments lâches à proximité des pièces mobiles. L'absence de vérification peut engendrer des blessures.
- Afin d'éviter les blessures aux mains :

- *Ne mettez jamais les mains dans la trémie ni n'ajustez la commande directionnelle Accuway lorsque le moteur tourne.*
- *Si vous utilisez vos mains pour ouvrir ou fermer le dispositif de commande de trappe, utilisez une extension.*

Utilisation de façon sécuritaire - Équipement de protection individuelle

- Portez toujours une protection pour les oreilles et les yeux lorsque vous utilisez l'épandeur.
- Portez des vêtements, des chaussures et un équipement de protection adéquats lorsque vous utilisez l'épandeur.
- N'utilisez pas l'épandeur lorsque vous êtes pieds nus ou portez des sandales ouvertes.

MÉTHODE RECOMMANDÉE

pour les Véhicules et L'accessoire Remorqué

Si vous avez acheté un ensemble de montage en option, suivez les instructions pour l'ensemble de montage afin d'assembler correctement l'épandeur au véhicule. Si un ensemble de montage n'est pas disponible pour votre véhicule et que vous fabriquez votre propre ensemble, veuillez lire et comprendre ce qui suit.

Cet épandeur doit être uniquement attaché à un véhicule à quatre roues. Les types de véhicules recommandés et les exigences de véhicules minimales nécessaires afin de fixer correctement l'épandeur sont les suivants. Bien que d'importants efforts aient été réalisés afin de s'assurer que les véhicules recommandés peuvent être utilisés en toute sécurité, il est de la responsabilité du conducteur d'utiliser l'épandeur et le véhicule selon les pratiques de fonctionnement sécuritaires suivantes.

- Lorsque l'épandeur est fixé au véhicule, vous devez savoir que les caractéristiques de conduite du véhicule peuvent être affectées. Afin d'éviter la perte de contrôle lorsque l'épandeur est attaché au véhicule.

- *Veuillez lire le manuel d'utilisateur de l'épandeur.*
- *Tenez compte des distances de freinage plus longues.*
- **La vitesse du véhicule ne doit pas dépasser les 16 km/h (10 mi/h).** *La vitesse doit être assez lente pour permettre de toujours conserver la maîtrise du véhicule. Si le manuel de votre véhicule mentionne une vitesse inférieure à 16 km/h (10 mi/h), vous ne devez pas dépasser la vitesse indiquée.*
- *Ne conduisez pas sur des pentes supérieures à 10 degrés.*
- *Videz la trémie de l'épandeur et déplacez-vous doucement lors des montées et des descentes de rampes de remorques.*

- Ne conduisez pas sur des pentes humides. Une piste glissante réduit la traction et peut engendrer une perte de contrôle.
- Regardez derrière la machine avant de faire marche arrière. Faites marche arrière prudemment.
- Avancez lentement sur les terrains accidentés.
- Lors du chargement de la trémie de l'épandeur, ne dépassez pas le poids maximal.
- Répartissez la charge uniformément dans la benne de chargement (VUTT) ou le panier à fret (VTT).

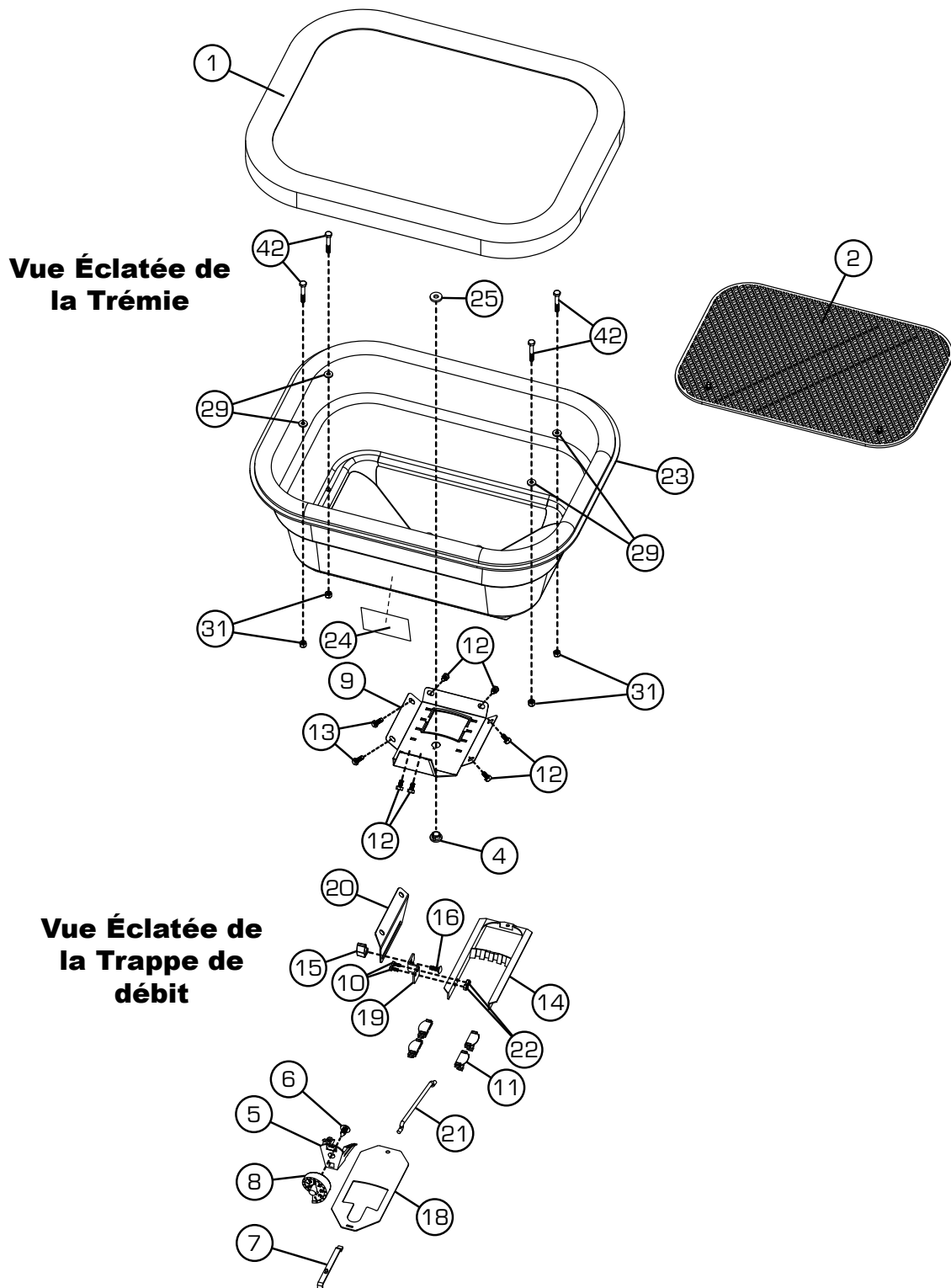
Eclats de Pièces

NE RENVOYEZ PAS LE PRODUIT S'IL VOUS MANQUE DES PIÈCES. VEUILLEZ APPELER : 1 (800) 972-6130

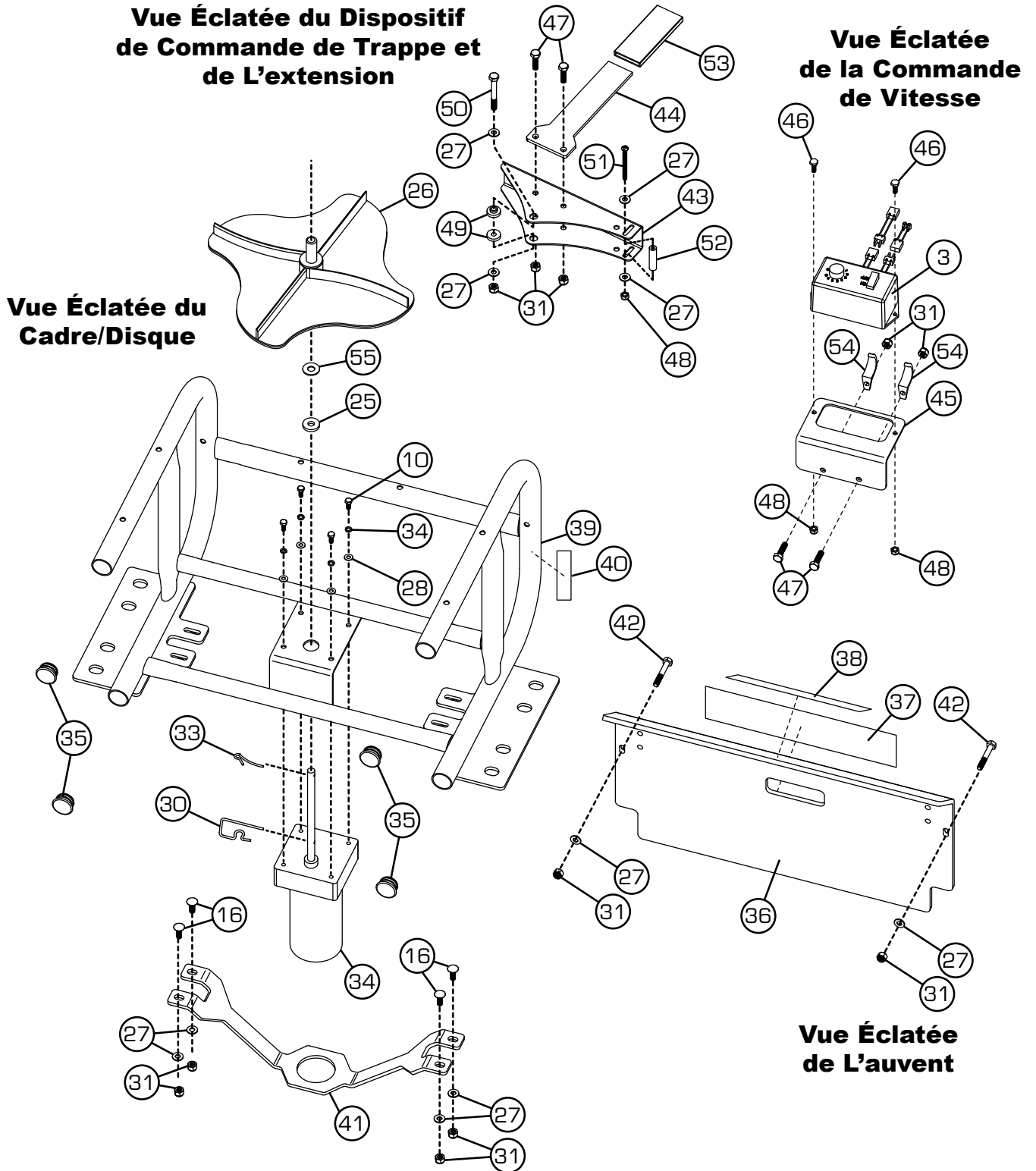
Réf #	Partie #	Description	Qté
1	1006262	Couvercle de trémie	1
2	1008720	Tamis	1
3	1008734	Commande à vitesse variable	1
4	1000203	Roulement inférieur de la trémie	1
5	1000211	Fixation de cadran	1
6	1000215	Attache Pine Tree Clip	1
7	1000725-01	Articulation de la trappe de débit	1
8	1000733	Cadran	1
9	1000766-01	Bas du paillis	1
10	1001264	Boulon n° 10-32 x 12,7 mm (1/2 po), inox	6
11	1001521	Guide de la trappe de débit	4
12	1004880	Boulon 6,3 mm x 12,7 mm (1/4 po x 1/2 po), inox	6
13	1006084	Boulon 6,3 mm x 19 mm (1/4 po x 3/4 po), inox	2
14	1006147	Diffuseur Accuway	1
15	1007329	Molette en T	1
16	1007386	Boulon de carrosserie 6,3 mm x 19 mm (1/4 po x 3/4 po), inox	5
17	1007889	Attache de câble en nylon (non illustrée)	6
18	1008244	Trappe de débit	1
19	1008705	Support à glissière	1
20	1008706	Support à fentes	1
21	1008730	Tige du dispositif de commande de trappe	1
22	1008748	Contre-écrou en nylon n° 10-32, inox	2
23	1008755	Trémie avec étiquette	1
24	1008067	Autocollant Spyker	1
25	1000198	Rondelle de feutre	2
26	1000607	Disque	1
27	1001351	Rondelle 6,3 mm (1/4 po), inox	10
28	1001352	Rondelle n° 10, inox	4
29	1001554	Rondelle en nylon	4
30	1001683	Attache de disque	1

Réf #	Partie #	Description	Qté
31	1005198	Contre-écrou en nylon 6,3 mm (1/4 po)-20, inox	15
32	1007005	Rondelle de blocage n° 10, inox	4
33	1008241	Agitateur	1
34	1008733	Moteur	1
35	1008744	Embout du tube	4
36	1008756	Auvent avec étiquettes	1
37	1008753	Étiquette d'avertissement	1
38	1008785	Étiquette de mise en garde	1
39	1008757	Cadre avec étiquette	1
40	L-1744-6	Étiquette de n° de série Spyker	1
41	1008770	Lame de pare-chocs	1
42	2M0828SS	Boulon 6,3 mm x 44,5 mm (1/4 po x 1-3/4 po), inox	6
43	1008711	Support du dispositif de commande de trappe	1
44	1008712	Extension du dispositif de commande de trappe	1
45	1008742-10	Support de la commande	1
46	1001248	Boulon n° 10 x 15,9 mm (5/8 po), inox	2
47	1001255	Boulon 6,3 mm (1/4 po)-20 x 25,4 mm (1 po), inox	4
48	1001308	Contre-écrou en nylon n° 10-24, inox	3
49	1001533	Bague nylon à bride	2
50	1007888	Boulon (6,3 mm x 57,1 mm) 1/4 po x 2-1/4 po, inox	1
51	1008745	Vis n° 10-24 x 57,1 mm (2-1/4 po)	1
52	1008746	Entretoise en plastique	1
53	1008747	Prise	1
54	B-7181	Collier de serrage de conduit 12,7 mm (1/2 po)	2
55	1008743	Rondelle en plastique	1

NE RENVOYEZ PAS LE PRODUIT S'IL VOUS MANQUE DES PIÈCES. VEUILLEZ APPELER : 1 (800) 972-6130

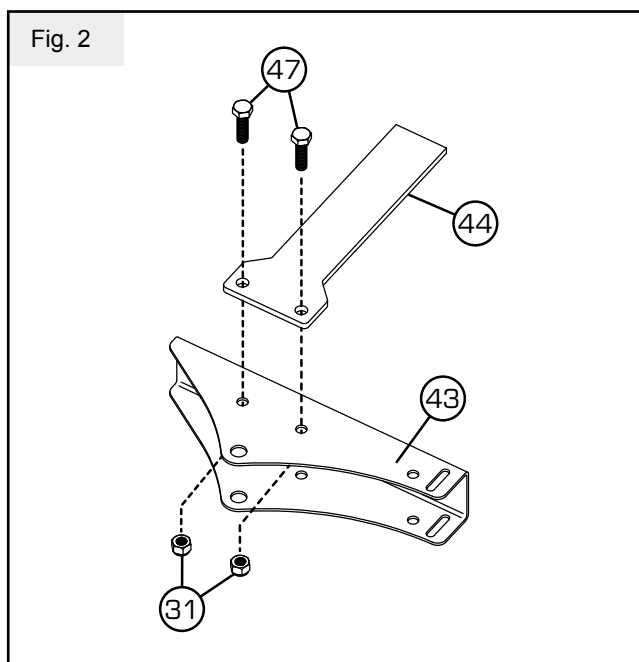
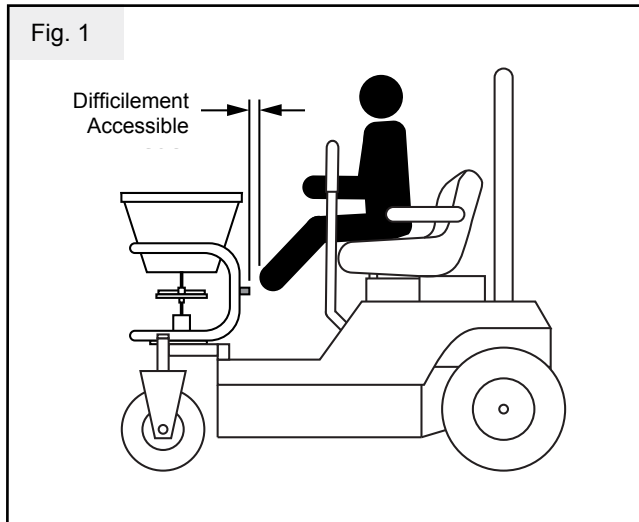


NE RENVOYEZ PAS LE PRODUIT S'IL VOUS MANQUE DES PIÈCES. VEUILLEZ APPELER : 1 (800) 972-6130



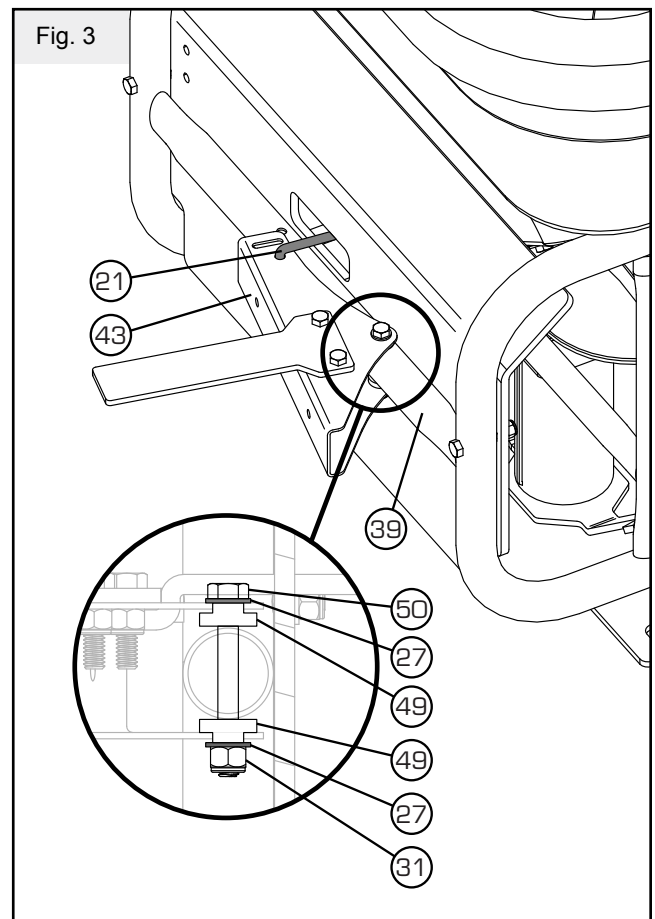
D'assemblage

1. Sortez l'épandeur et les composants du carton
2. Posez l'épandeur à l'envers, avec le sommet de la trémie reposant sur une surface plate.
3. Si l'épandeur doit être fixé à une tondeuse à RBZ et que le support du dispositif de commande de trappe (43) est alors difficilement accessible avec le pied (voir figure 1), l'extension du dispositif de commande de trappe (44) peut s'avérer nécessaire. Installez l'extension du dispositif de commande de trappe et le support du dispositif en utilisant deux boulons 6,3 mm (1/4 po)-20 x 25,4 mm (1 po) (47) et deux contre-écrous en nylon 6,3 mm (1/4 po)-20 (31), tel qu'illustré à la figure 2.



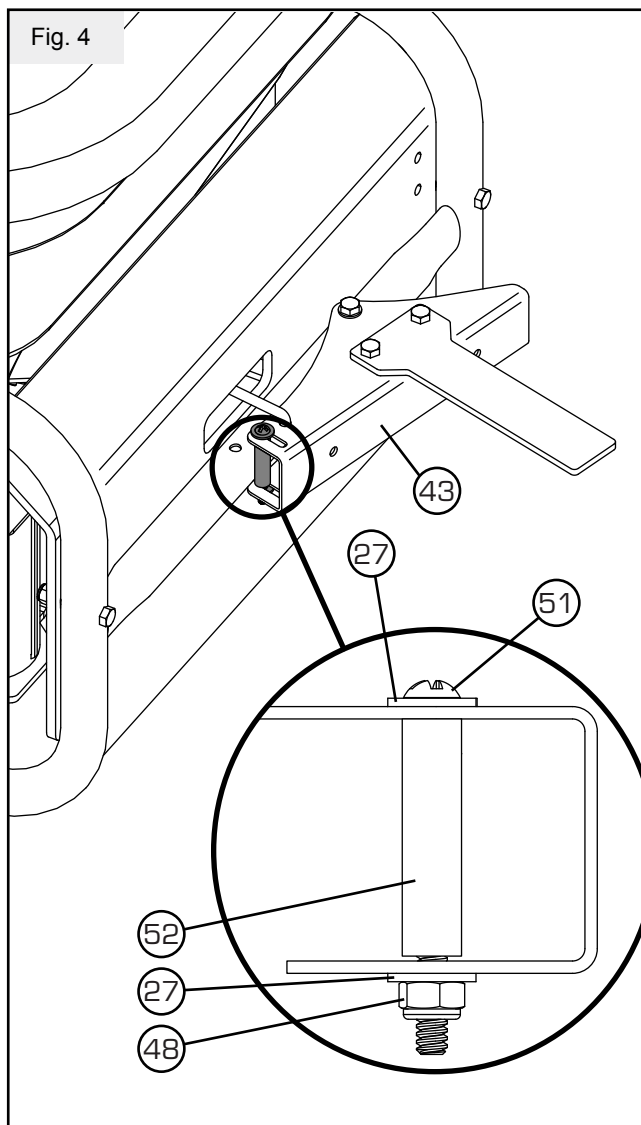
4. Si l'épandeur doit être fixé à un véhicule et que vous utilisez votre main pour ouvrir/fermer le dispositif de commande de trappe, installez l'extension tel qu'expliqué à l'étape 3. Si l'extension ne correspond pas à votre application particulière, il peut s'avérer nécessaire de fabriquer votre propre extension.
5. Réglez le cadran Spyker (8) sur la valeur 9,9. Coupez l'attache de câble qui maintient en place la tige du dispositif de commande de trappe (21). Faites glisser la tige du dispositif de commande de trappe dans le support du dispositif (43) en position illustrée à la figure 3.
6. Attachez le support du dispositif de commande de trappe (43) au cadre (39) en utilisant un boulon 6,3 mm x 57,1 mm (1/4 po x 2-1/4 po) (50), deux rondelles 6,3 mm (1/4 po) (27), deux bagues à bride en nylon (49) et un contre-écrou en nylon 6,3 mm (1/4 po)-20 (31).

REMARQUE : assurez-vous que le support du dispositif de commande de trappe (43) est assemblé à l'emplacement et dans la position illustrés à la figure 3.

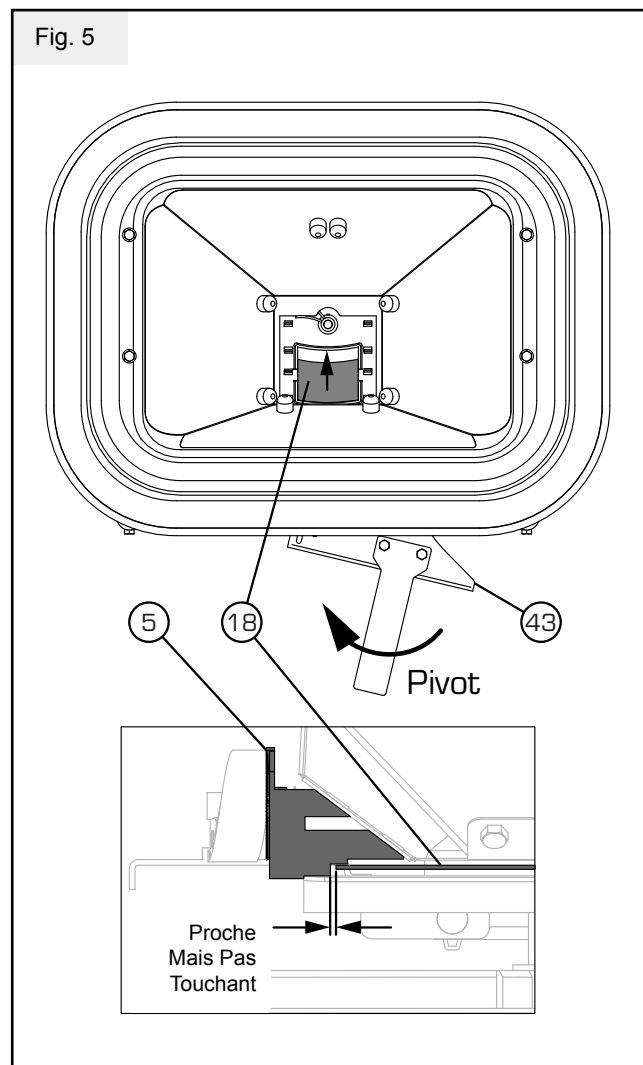


D'assemblage

1. Fixez l'entretoise en plastique (52) au support du dispositif de commande de trappe (43) en utilisant un boulon n° 10-24 x 57,1 mm (2-1/4 po) (51), deux rondelles 6,3 mm (1/4 po) (27) et un contre-écrou en nylon n° 10-24 (48), tel qu'illustré à la figure 4. Laissez desserrés.

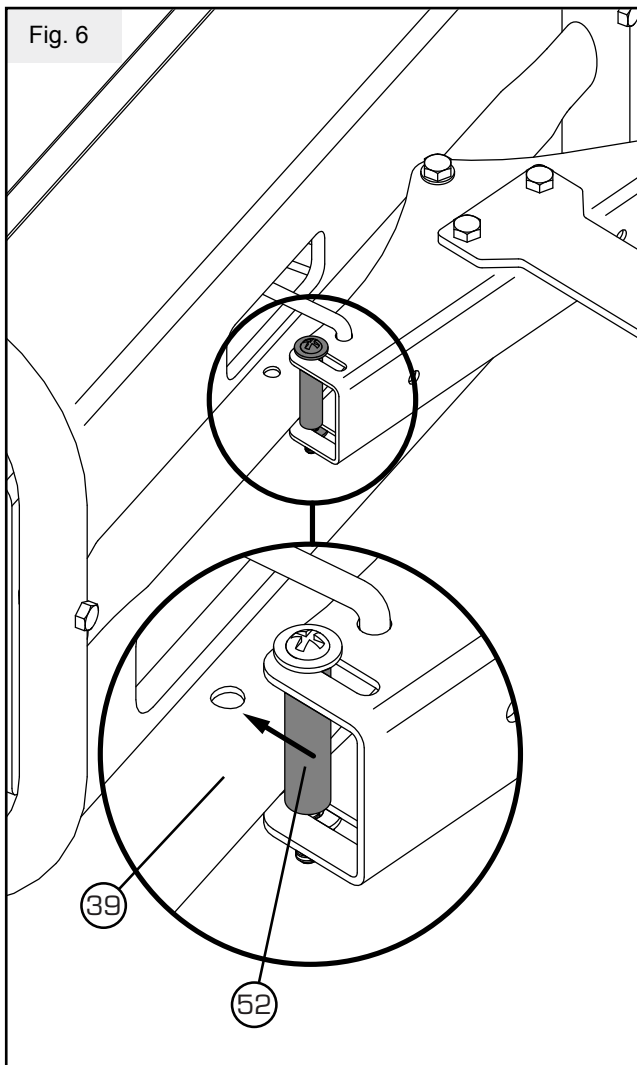


2. Faites pivoter le support du dispositif de la trappe (43) dans la position illustrée jusqu'à ce que la trappe de débit (18; voir figure 5) soit très proche, mais sans pousser contre la fixation du cadran (5).

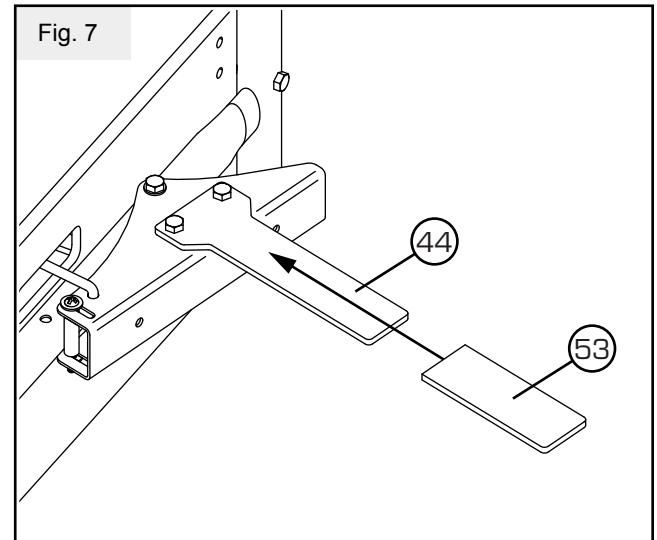


D'assemblage

3. Ajustez la position de l'entretoise en plastique (52; voir figure 6) qui a été assemblée à l'étape 7, afin qu'elle repose sur le cadre (39), et serrez les attaches qui la maintiennent en place.



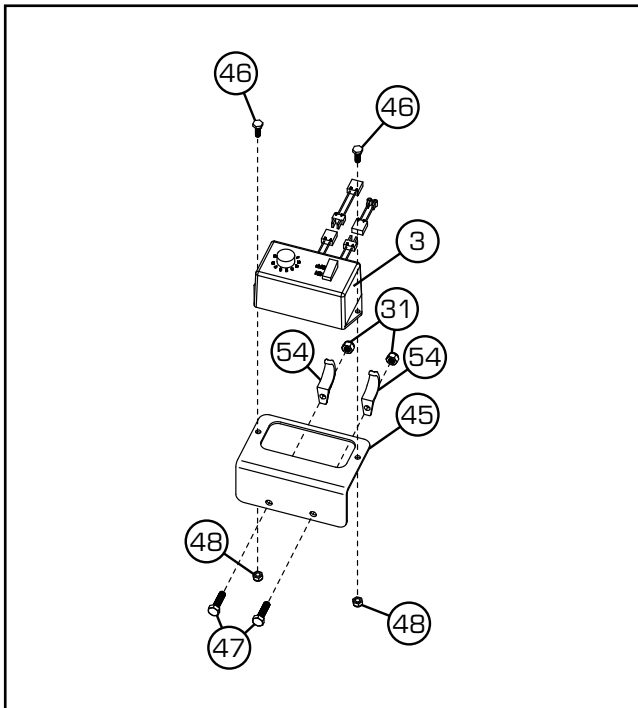
4. Fixez la prise (53) à l'extension du dispositif (44, le cas échéant), tel qu'illustré à la figure 7.



5. Retournez l'épandeur et placez l'écran (2) dans la trémie.

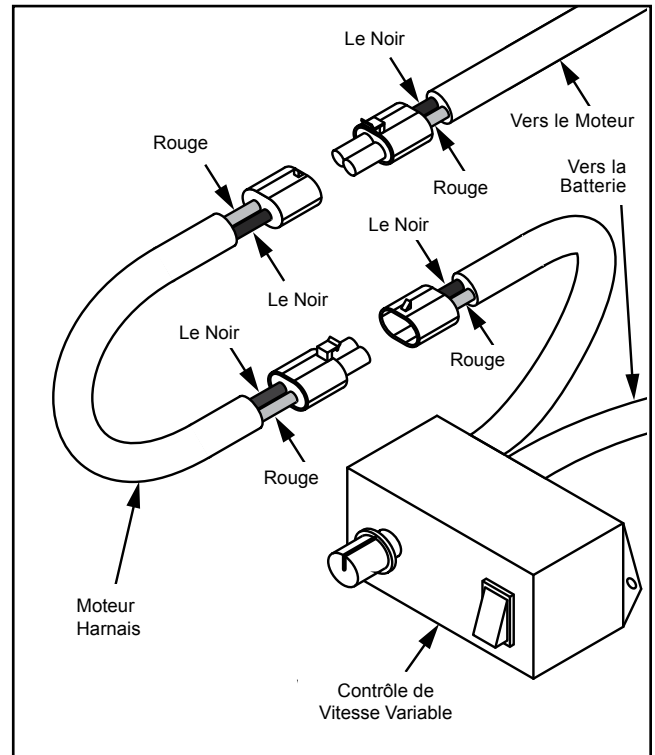
D'assemblage (Instructions Électriques)

1. Si vous avez acheté un ensemble de montage en option et que ces instructions expliquent comment connecter et acheminer un faisceau de câbles électriques, veuillez vous référer à ces instructions. Si aucune instruction n'est donnée, continuez jusqu'à l'étape 2.
2. Assurez-vous que l'épandeur est fixé à un VUTT, un VTT ou une tondeuse à RBZ selon les instructions de l'ensemble de montage ou comme indiqué précédemment dans le présent manuel.
3. Fixez le support de la commande (45) à la commande à vitesse variable (3) en utilisant deux boulons n° 10 x 15,9 mm (5/8 po) (46) et deux contre-écrous en nylon n° 10-24 (48), tel qu'illustré.



4. Fixez le support de la commande (45) à un emplacement pratique sur votre véhicule à l'aide des colliers de serrage de conduit 12,7 mm (1/2 po) (54), des boulons 6,3 mm (1/4 po)-20 x 25,4 mm (1 po) (37) et des (31) contre-écrous en nylon 6,3 mm (1/4 po)-20 disponibles. Assurez-vous que la commande du moteur ne causera pas de risque de trébuchement.

5. Connectez le faisceau moteur au moteur (34). *Le connecteur pour le moteur et celui pour le faisceau moteur ne peuvent être fixés que dans une direction.*

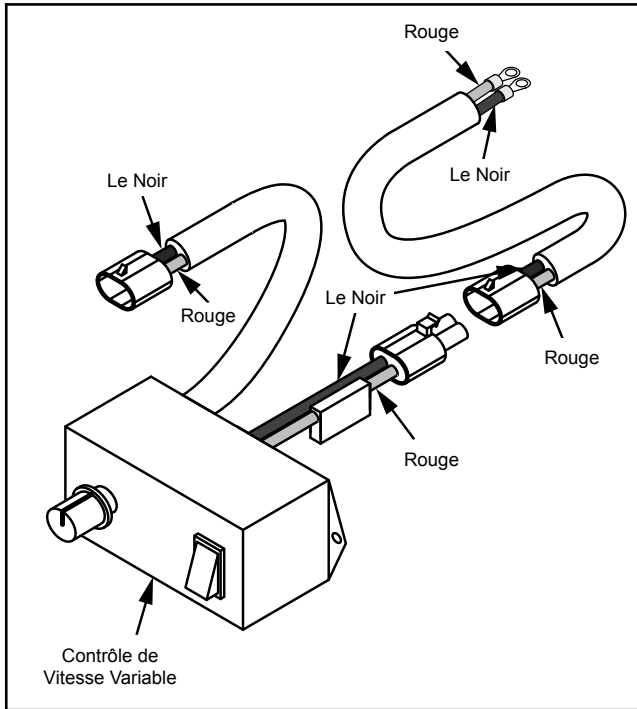


Le moteur est conçu pour tourner dans le sens inverse afin que les pales distribuent correctement le produit.

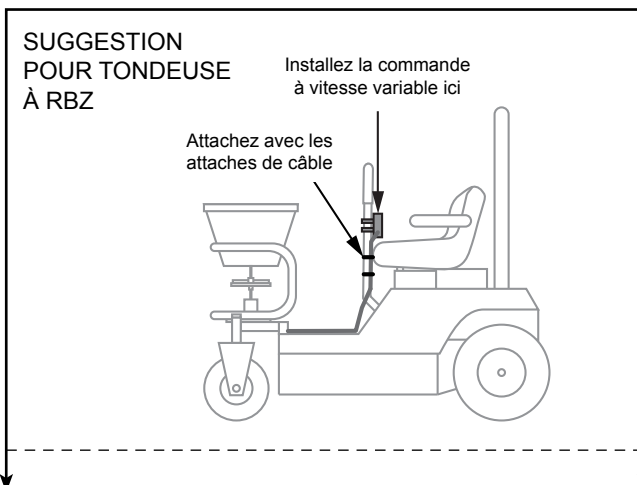
6. Acheminez et connectez le faisceau moteur à la commande à vitesse variable. Utilisez les attaches de câble (17) incluses afin de fixer solidement le faisceau moteur au véhicule. Assurez-vous de faire passer les câbles à l'écart des surfaces chaudes et des zones de remplissage des réservoirs avec du carburant, ou de celles pouvant causer des risques de trébuchement.

D'assemblage (Instructions Électriques)

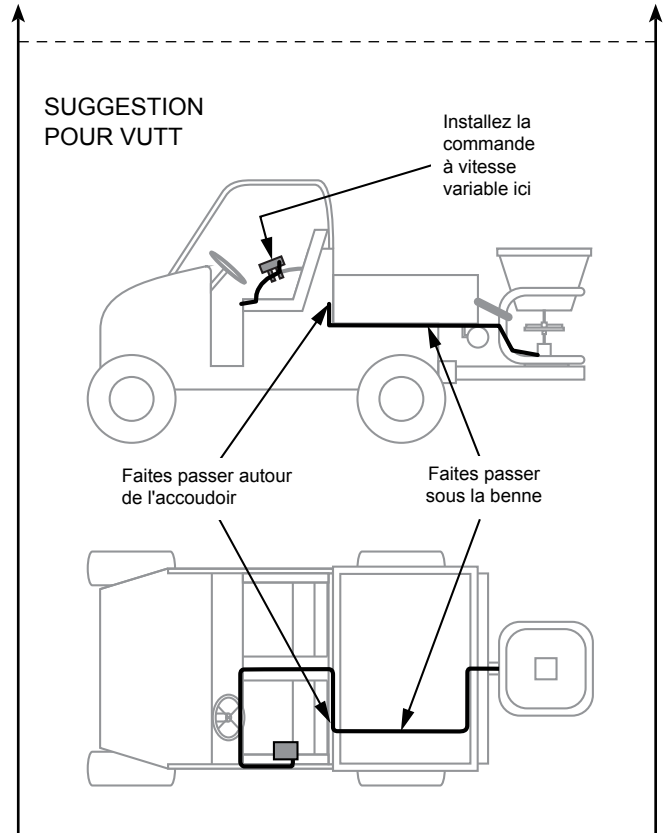
7. Branchez le connecteur du faisceau de la batterie à la commande à vitesse variable (3).



8. Acheminez le faisceau de la batterie à la batterie et utilisez les attaches de câble (17) pour le fixer solidement au véhicule. Assurez-vous de faire passer les câbles à l'écart des surfaces chaudes et des zones de remplissage des réservoirs avec du carburant ou de celles pouvant causer un risque de trébuchement.



8. *Continued...*



9. Connectez le câble rouge positif (+) du faisceau de la batterie au boulon d'ablocage positif (+) de la batterie. Installez et serrez entièrement l'écrou, puis glissez le couvercle rouge de la batterie sur la borne positive du câble de la batterie.
10. Connectez le faisceau noir négatif (-) de la batterie au boulon d'ablocage négatif (-) de la batterie. Installez et serrez entièrement l'écrou.



L'assemblage est terminé.

Continuez à lire pour les instructions d'utilisation et d'entretien.

RECOMMANDÉ SPÉCIFICATIONS UTV

Passez en revue votre manuel d'utilisateur concernant les caractéristiques de votre véhicule.

- Poids sec minimum du véhicule: 476 kg (1 050 lb)
- Empattement minimum: 180 cm (70,9 po)
- Capacité de charge minimum: 363 kg (800 lb)
- Pression des pneus du véhicule réglée selon les recommandations du fabricant
- Le poids total en charge (PTC) du véhicule ne doit jamais dépasser le poids total autorisé en charge (PTAC) de la machine. Le non-respect de cette consigne peut limiter les caractéristiques de conduite d'une machine.

Pour calculer le PTC, additionnez les éléments suivants :

- (A) **Poids à vide du véhicule** (Liquides pleins. Voir le manuel de l'utilisateur du véhicule)
- (B) **Poids des occupants** (conducteur + passager le cas échéant)
- (C) **Poids du chargement de la benne de fret** (Ne pas dépasser la capacité maximale de la benne de fret)
- (D) **Poids des accessoires optionnels du véhicule** (cabine, lame chasse-neige, etc.)
- (E) **Poids de l'épandeur** (Voir la section Capacités)
- (F) **Poids du produit dans la trémie** (ne pas dépasser la capacité de la trémie. Voir la section Capacité)

+ (G) Poids du montage de l'épandeur

$$PTC = A+B+C+D+E+F+G$$

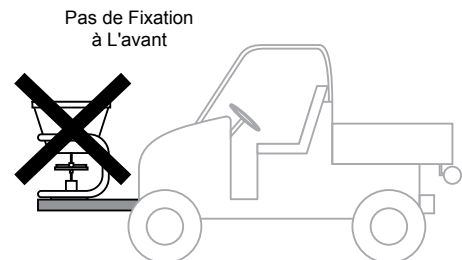
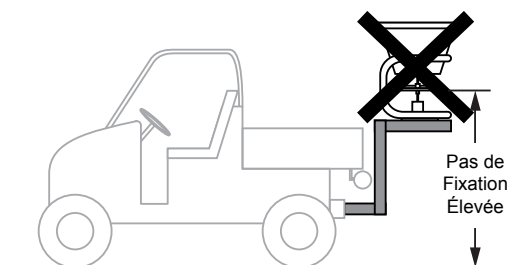
NOTER: Le PTC doit être inférieur au PTAC (voir le manuel d'utilisateur du véhicule pour la cote). Si ce n'est pas le cas, n'utilisez pas le véhicule et diminuez son poids jusqu'à ce que le PTC soit inférieur au PTAC.

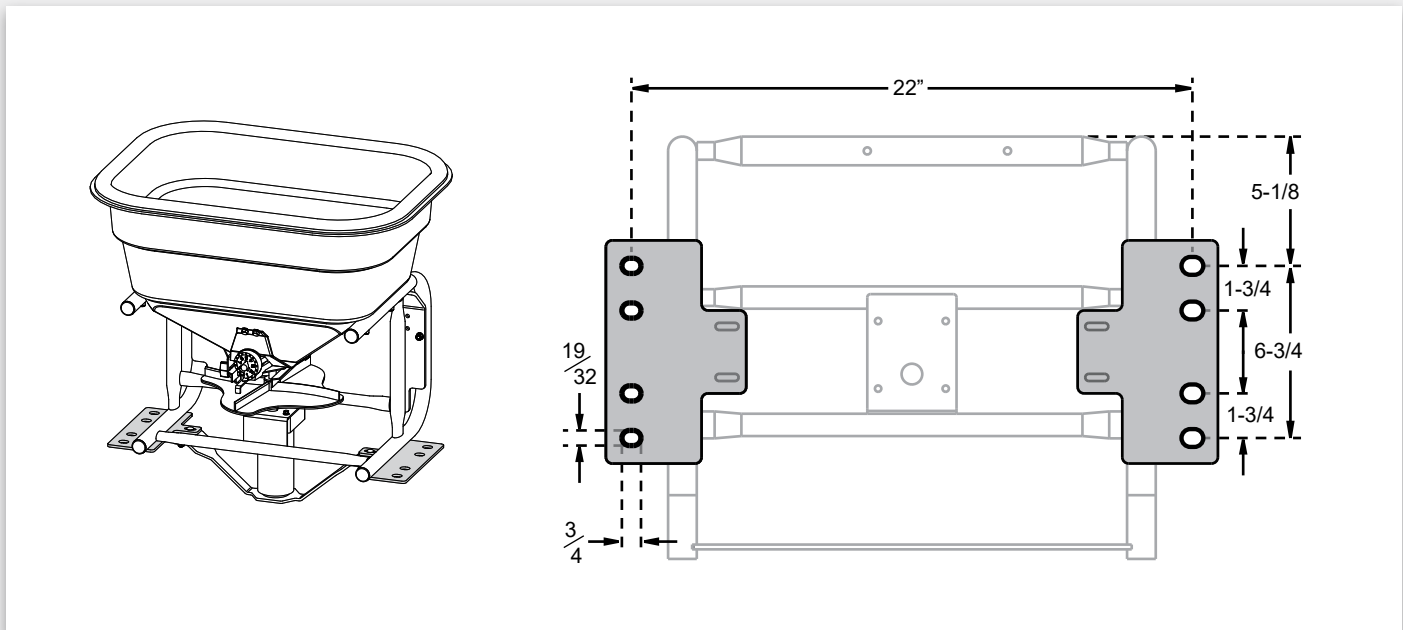
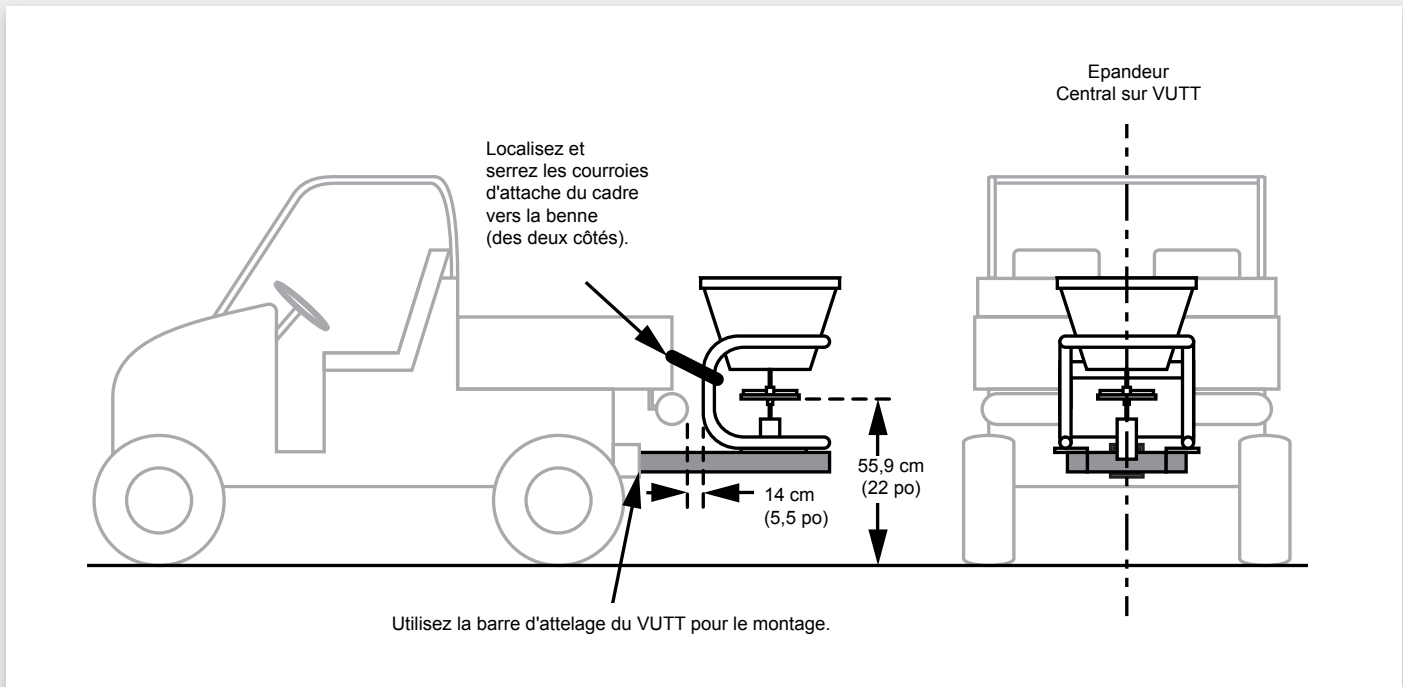
Méthode de fixation au VUTT

Si vous mettez au point votre propre montage, suivez ces directives :

- L'épandeur doit être fixé à l'arrière du véhicule, à l'aide de la barre d'attelage du VUTT comme support principal
- Fabriquez un support de fixation à l'aide d'un tube en acier carré d'au moins 5 cm (2 po) x 11 d'épaisseur, afin de fixer le cadre de l'épandeur à la barre du VUTT.
- Utilisez des boulons (4) d'au moins 12,7 mm (1/2 po) de diamètre pour fixer le cadre de l'épandeur au tube en acier carré.
- Épandeur central avec ligne centrale du véhicule. Ne décalez ni sur la gauche ni sur la droite.
- Pour un support additionnel, utilisez des courroies d'attache à cliquet afin de fixer le cadre de l'épandeur à la benne du VUTT.
- Fabriquer un support pour accueillir les dimensions à la page 13.

Ce qu'il ne faut pas faire:





Défecteur Latéral en Option

(n° de pièce Spyker : KSP13-SD3) est un excellent ajout à cet épandeur.

L'ensemble pour câble en option - (n° de pièce Spyker : KSP14-CAB1) est recommandé afin d'ajuster la trappe de débit depuis le siège conducteur du VUTT.

SPÉCIFICATIONS VTT RECOMMANDÉES

Passez en revue votre manuel d'utilisateur concernant les caractéristiques de votre véhicule.

- Poids sec minimum du véhicule : 279 kg (615 lb)
- Empattement minimum : 123 cm (48,4 po)
- Capacité minimum du panier arrière : 80 kg (176 lb)
- Pression des pneus du véhicule réglée selon les recommandations du fabricant
- Ne dépassez pas les 54,4 kg (120 lb) de produit dans la trémie du VTT
- Ne dépassez pas la capacité de poids maximale du véhicule. *Pour calculer, additionnez les éléments suivants :*

- (A) **Poids du conducteur**
- (B) **Poids de la benne arrière**
- (C) **Poids de la benne avant**
- (D) **Poids des accessoires**
(lame chasse-neige, etc.)
- (E) **Poids de l'épandeur**
(voir la section Capacités)
- (F) **Poids du produit dans la trémie**
(ne pas dépasser les 54,4 kg (120 lb))
- + (G) **Poids du montage de l'épandeur**

$$\text{Capacité de poids} = A+B+C+D+E+F+G$$

NOTER: La capacité de poids doit être inférieure à la capacité de poids maximale (voir le manuel d'utilisateur du véhicule). Si ce n'est pas le cas, n'utilisez pas le véhicule et diminuez son poids jusqu'à ce que la capacité de poids soit inférieure à la capacité de poids maximale.

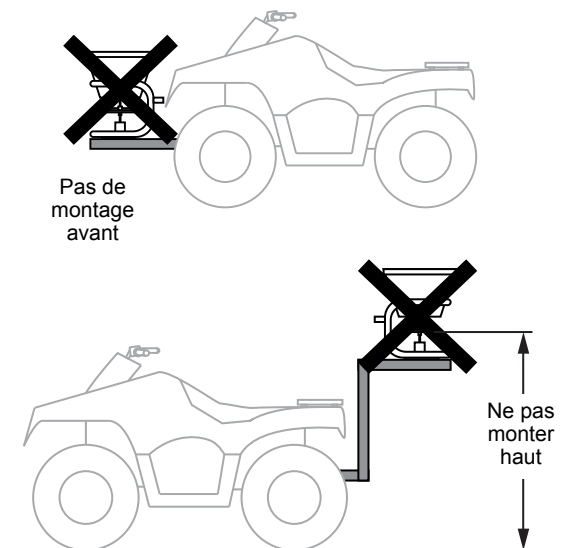
- Ne dépassez pas la capacité de poids du panier arrière
- Poids arrière = B+E+F+G
- Le poids arrière doit être inférieur à la capacité de poids du panier arrière (voir le manuel d'utilisateur du véhicule). Si ce n'est pas le cas, n'utilisez pas le véhicule et diminuez son poids jusqu'à ce que le poids arrière soit inférieur à la capacité de poids du panier arrière.

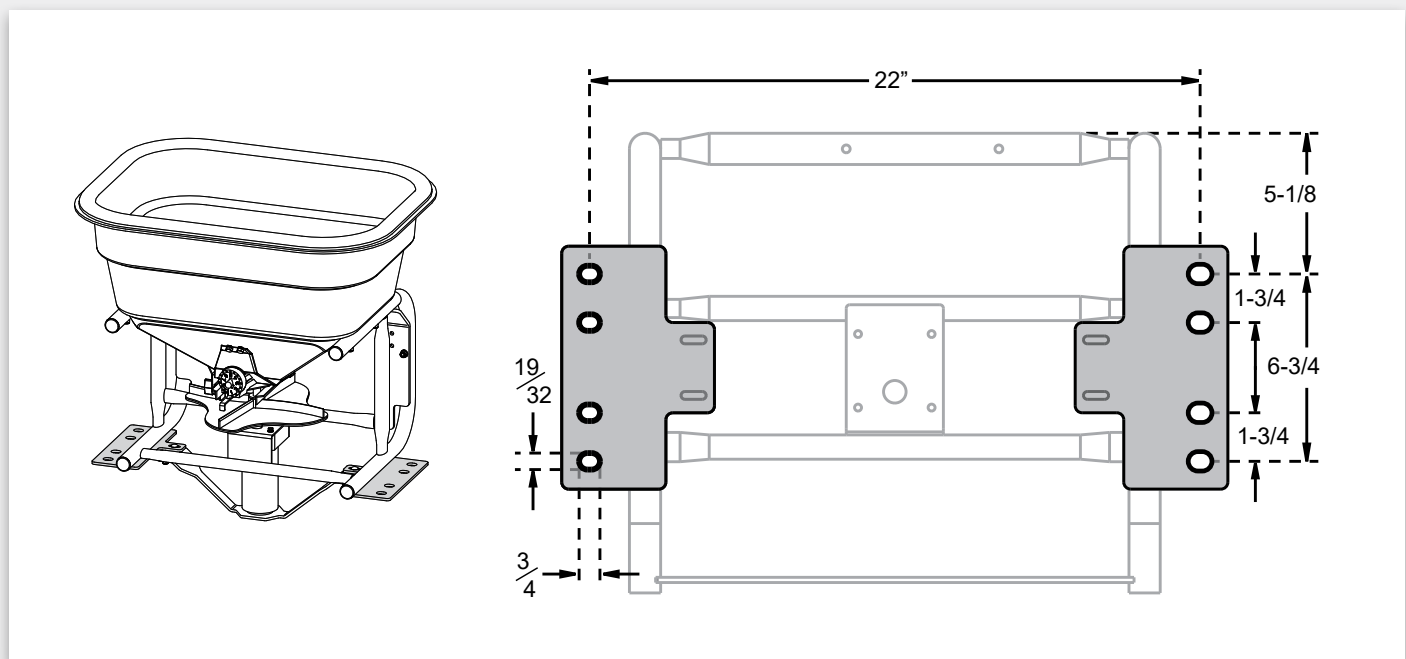
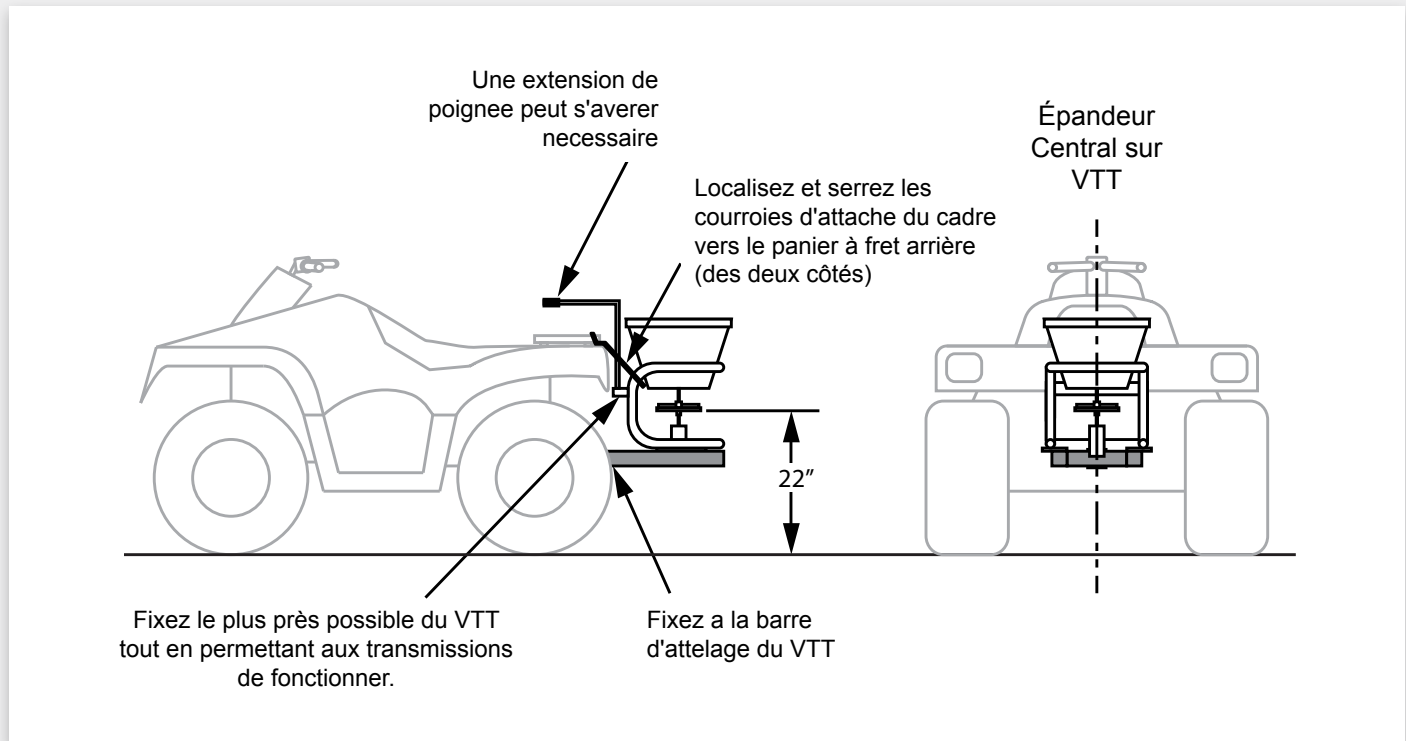
Méthode de fixation au VTT.

Si vous mettez au point votre propre montage, suivez ces directives :

- L'épandeur doit être fixé à l'arrière du véhicule, à l'aide de la barre d'attelage du VTT comme support de montage principal.
- Fabriquez un support de fixation à l'aide d'un tube en acier carré d'au moins 5 cm (2 po) x 11 d'épaisseur, afin de fixer le cadre de l'épandeur à la barre du VTT.
- Utilisez des boulons (4) d'au moins 12,7 mm (1/2 po) de diamètre pour fixer le cadre de l'épandeur au tube en acier carré.
- Épandeur central avec ligne centrale du véhicule. Ne décalez ni sur la gauche ni sur la droite.
- Pour un support additionnel, utilisez des courroies d'attache à cliquet afin de fixer le cadre de l'épandeur au panier à fret arrière du VTT.
- Fabriquer le support pour accueillir les dimensions à la page 15.

Ce qu'il ne faut pas faire :





Défecteur Latéral en Option

(n° de pièce Spyker : KSP13-SD3) est un excellent ajout à cet épandeur.

SPÉCIFICATIONS RBZ RECOMMANDÉES

Passez en revue votre manuel d'utilisateur concernant les caractéristiques de votre véhicule.

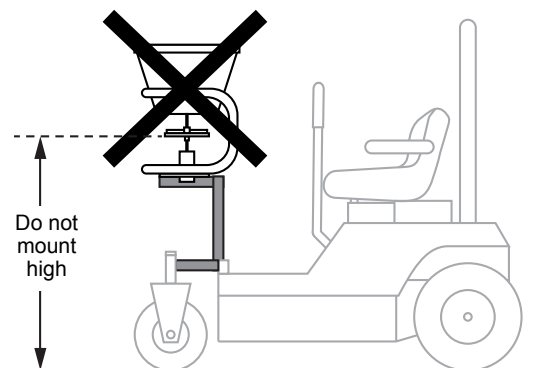
- Poids sec minimum du véhicule de 391,4 kg (863 lb).
- Châssis de la tondeuse de 122 cm (48 po) minimum.
- SPCR (*système de protection contre le retournement*) obligatoire.
- Pression des pneus du véhicule réglée selon les recommandations du fabricant.
- **Ne dépassez pas les 54,4 kg (120 lb) de matière dans la trémie de la tondeuse à RBZ.**
- Maintenez le SPCR relevé et verrouillé et utilisez la ceinture de sécurité lors de l'utilisation du véhicule avec l'épandeur.

Méthode de fixation de la tondeuse à RBZ

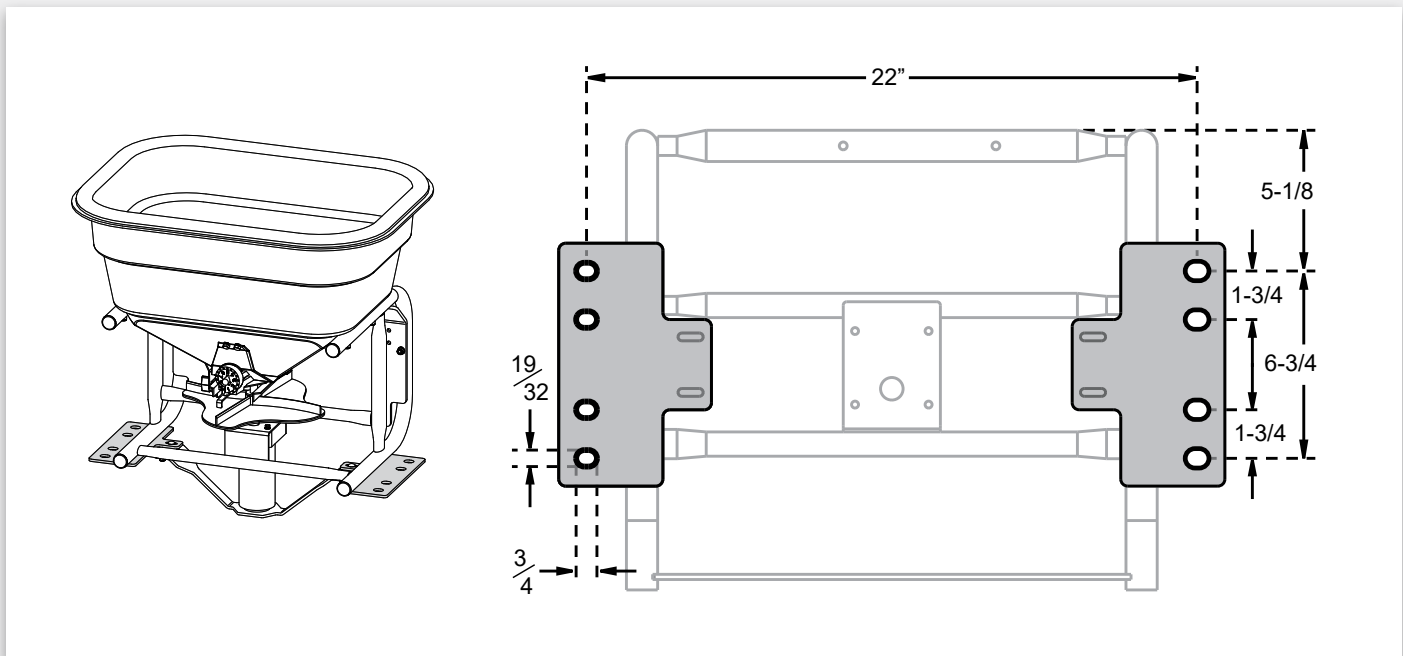
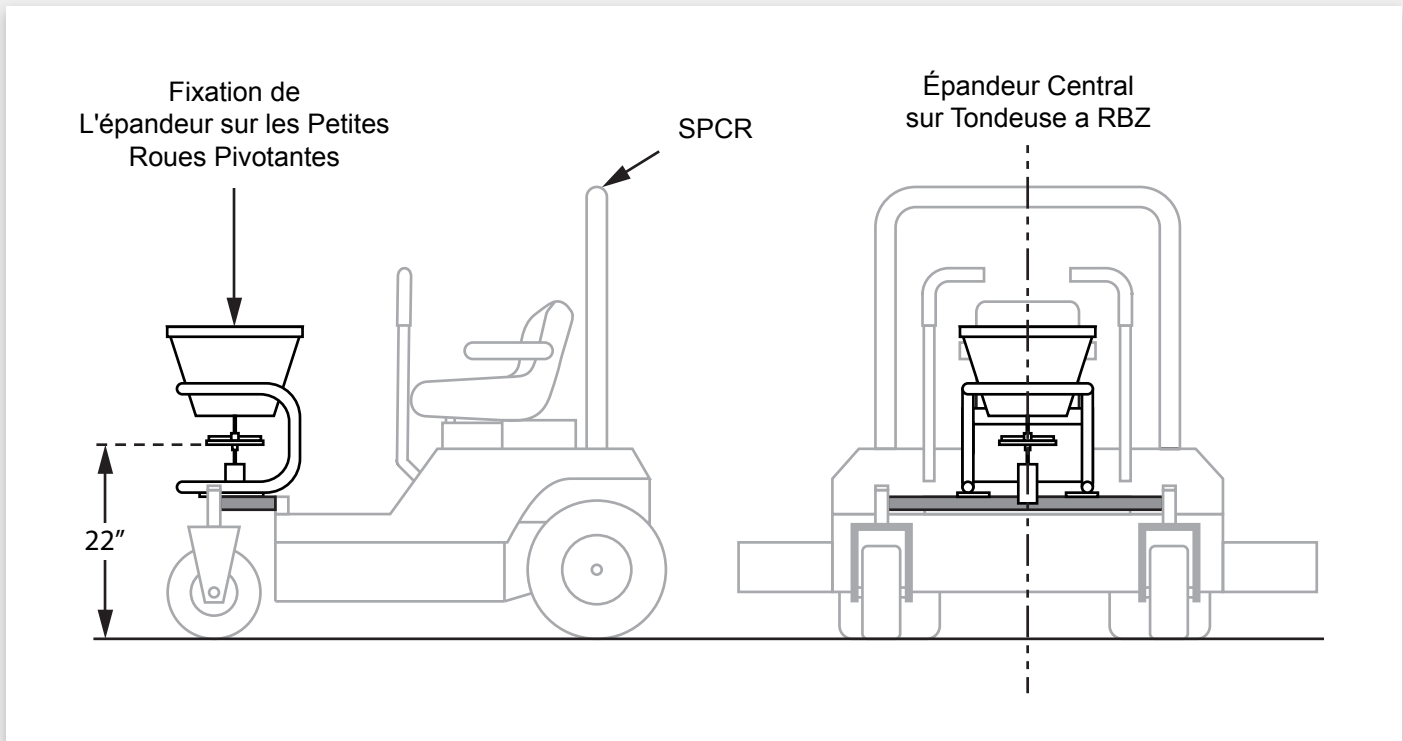
Si vous mettez au point votre propre montage, suivez ces directives :

- L'épandeur peut être fixé à l'avant du véhicule
- Fabriquez un support de fixation à l'aide d'un tube en acier carré d'au moins 5 cm (2 po) x 11 d'épaisseur, afin de fixer le cadre de l'épandeur au cadre de la petite roue pivotante à l'avant de la tondeuse à RBZ.
- Utilisez des boulons (4) d'au moins 12,7 mm (1/2 po) de diamètre pour fixer le cadre de l'épandeur au tube en acier carré.
- Épandeur central avec ligne centrale du véhicule. Ne décalez ni sur la gauche ni sur la droite.
- Pour un fonctionnement sécuritaire, veillez à ce que la fixation de l'épandeur ne bloque pas le champ de vision des opérateurs.
- Fabriquez le support pour tenir compte des dimensions de la page 17.

Ce qu'il ne faut pas faire :



RBZ - Rayon de Braquage Zéro



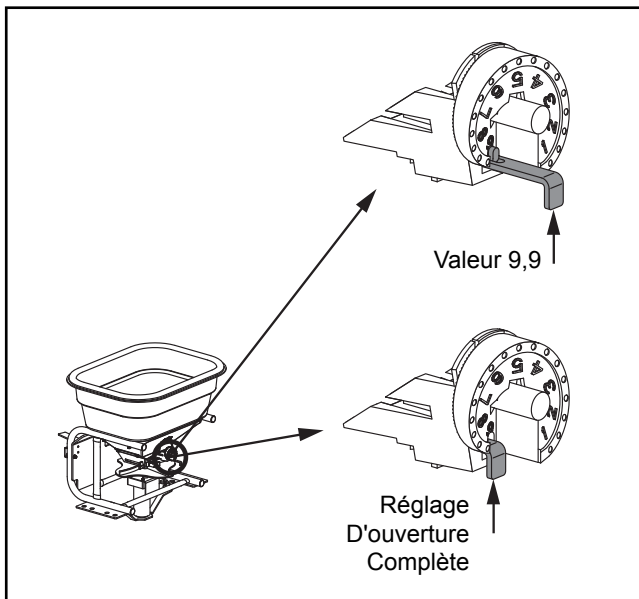
Défecteur Latéral en Option

(n° de pièce Spyker : KSP13-SD3) est un excellent ajout à cet épandeur.

FONCTIONNEMENT

Cet appareil est conçu pour gérer uniquement la matière sèche, propre et fluide, telle que le sel gemme en sachet, les produits de fonte de la glace, les engrais et les graines de graminées. N'utilisez pas de sel gemme en vrac ni de sel adoucisseur d'eau. Il peut s'avérer nécessaire d'enlever l'agitateur pour certaines matières, telles que le sel gemme en sachet.

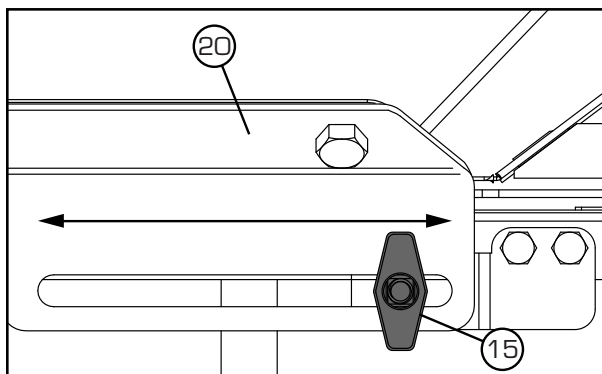
1. La vitesse de fonctionnement recommandée pour le véhicule lors de l'épandage est d'environ 5 km/h (3 mi/h), soit légèrement plus rapide qu'une marche à bon pas (équivalant à un déplacement du véhicule de 1,3 m/s (13 m en 10 sec.) ou (4,4 pi/s) (44 pi en 10 sec.).
2. La transmission de la trappe de débit permet de faire fonctionner cette trappe. Le cadran comporte une échelle de 0 à 9,9. La position de la transmission de la trappe de débit détermine la quantité de produit à épandre. Plus la valeur sur l'échelle est élevée, plus la quantité de produit épandu sera importante.
3. Le cadran est fraisé à la position 9,9. Ceci permet à la transmission de la trappe de débit de dépasser la position 9,9 et à la trappe d'être ouverte à une distance maximale. Ce réglage peut être utilisé pour du sable sec, de l'épandage de surface organique sec, du sel gemme en sachet et des produits de fonte de la glace qui sont généralement compliqués à épandre.
4. Assurez-vous que l'épandeur et les faisceaux électriques sont correctement fixés au véhicule (*voir la section Assemblage*).
5. Remplissez la trémie avec le produit. Ne dépassez pas la capacité de poids maximale de la trémie (*voir la section Capacité*).
6. Réglez le cadran sur la position adéquate. Si un réglage de cadran Spyker n'est pas fourni avec les informations du produit à épandre, utiliser le tableau de comparaison taille/poids disponible aux pages suivantes. Utilisez le réglage le plus faible. Si ce réglage s'avère trop faible, passez une nouvelle fois sur la zone. Une fois qu'un réglage est testé avec succès, il sera possible d'en utiliser un supérieur.
7. Rendez-vous à l'emplacement de l'épandage.
8. Assurez-vous qu'il n'y a aucun passant dans la zone entourant l'épandeur.
9. Mettez l'interrupteur sur MARCHE et ajustez le cadran de commande de la vitesse du moteur. Augmenter le réglage de la commande de vitesse du moteur revient à élargir la distribution. Pour la plupart des engrais, la commande de vitesse du moteur peut être réglée sur 5 et l'aire d'épandage être néanmoins de 5,5 m (18 pi). Pour les graines de graminées, la commande de vitesse du moteur peut être réglée sur 5 afin d'obtenir une aire d'épandage de 3,6 m (12 pi).
10. Appuyez sur le côté droit du dispositif de commande de trappe pour ouvrir la trappe de la trémie. Ouvrez la trappe de l'épandeur une fois lancé à la vitesse de fonctionnement (environ 5 km/h, soit 3 mi/h).
11. Évaluez la répartition de l'épandage.
12. Si la répartition est correcte, continuez d'épandre à la vitesse de fonctionnement recommandée, soit 5 km/h (3 mi/h).
13. Si la répartition doit être ajustée, allez à la section Ajustement de la répartition de l'épandage Accuway.
14. Appuyez sur le côté gauche du dispositif de commande de trappe pour fermer la trappe. Fermez la trappe de l'épandeur lorsque vous êtes encore à la vitesse de fonctionnement.
15. Mettez l'interrupteur sur ARRÊT pour arrêter les pales.


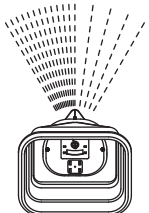
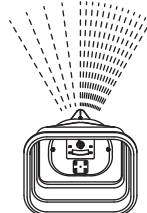
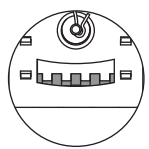
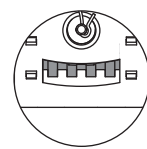
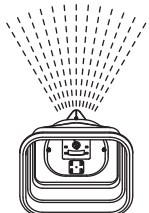
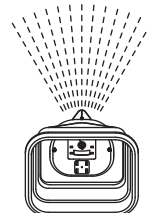


AJUSTEMENT DE LA RÉPARTITION DE L'ÉPANDAGE ACCUWAY

Mise en garde! Afin d'éviter les blessures aux mains, assurez-vous que la commande du moteur est éteinte avant d'ajuster Accuway.

Lorsque vous épandez, si la répartition de l'épandage est déformée ou plus importante d'un côté, desserrez simplement la molette en T (15) située sur la plaque Accuway (20) ou faites-la glisser vers l'avant ou l'arrière.



 Déplacement		
Repartition de L'épandage	Importante à Gauche	Importante à Droite
Reglez Accuway Sur:		
Nouvelle Repartition de L'épandage		

Le déplacement de la plaque Accuway fait bouger le produit sur le disque. L'ajustement est très sensible et devrait être effectué progressivement jusqu'à ce que la répartition de l'épandage soit centrée.

TABLEAU D'ÉPANDAGE

Cet appareil est conçu pour gérer uniquement la matière sèche, propre et fluide, telle que le sel gemme en sachet, les produits de fonte de la glace, les engrais et les graines de graminées. N'utilisez pas de sel gemme en vrac ni de sel adoucisseur d'eau. Il peut s'avérer nécessaire d'enlever l'agitateur pour certaines matières, telles que le sel gemme en sachet.

SVITESSE, PRÉCISION, ABSENCE DE RAYURES ET DE STRIES
sont entre vos mains lorsque vous utilisez cet épandeur.

La largeur du faisceau d'épandage varie de 1,8 à 7,6 m (6 à 25 pi), selon le volume/la densité et la taille des particules du produit ainsi que la vitesse de déplacement. Le produit épandu est en plus faible quantité sur les bords extérieurs, ce qui élimine l'effet de rayures et de traînées.

SOUVENEZ-VOUS - Les valeurs affichées publiées ne sont qu'approximatives.

L'utilisation de l'épandeur, l'état du produit (humide ou sec, excessivement broyé) ainsi que les conditions climatiques influent sur le réglage.

Pour ces raisons, il est souvent souhaitable d'épandre deux fois sur la même zone (avec un débit réduit de moitié) dans des directions contraires. La vitesse de déplacement du véhicule doit être de 5 km/h (3 mi/h).



MISE EN GARDE. Évitez les blessures! Les produits chimiques peuvent être dangereux. Évitez tout risque de blessure chez les opérateurs ou les passants.

Lisez les FDS (fiches de données de sécurité) pour connaître les éléments chimiques et les étiquettes des produits pour obtenir des instructions de manipulation adéquates.

Portez des vêtements adéquats et un équipement de protection lors de la manipulation ou de l'épandage.

Interdisez de fumer, de boire et de manger dans les environs des produits chimiques.

AVERTISSEMENT : *soyez extrêmement prudent lors de l'épandage de produits contenant de l'herbicide en ce qui concerne les écarts et les dérives dues au vent. LE CONTACT DE CERTAINS PRODUITS AVEC DES PLANTES PEUT LEUR ÊTRE FATAL.*







REMARQUE : Les réglages du cadran ne sont qu'approximatifs!		kg par 4 882 m² (lb par 1 000 pi²)	Valeurs affichées Débit max. À une reprise	Valeurs affichées Demi-vitesse À deux reprises
Produit	Taille des particules			
Granulés fins		1	3,6	3,1
		2	4,0	3,5
		3	4,2	3,7
Granulés mi-fins Granulés		2	3,7	3,2
		4	4,7	4,1
		6	5,2	4,5
Granulés de faible taille		2	3	2,2
		4	4,2	3,7
		6	4,5	4
Granulés d'azote Taille moyenne		1	3,5	3
		2	4,2	3,7
		3	4,7	4
Granulés moyens et granules		2	3,5	3
		4	4,2	3,8
		6	5,2	4,5
Grande taille Granulés		2	3,8	3,3
		4	4,9	4,1
		6	5,9	4,9

TABLEAU D'ÉPANDAGE DE SEMENCES DE GAZON

Produit	Poids du sac	Couver- ture au pi²	Valeurs Affichées Débit max.	Valeurs Affichées Demi-vitesse	Largeur d'épandage
Pâturin des prés ou agrostide blanche	0,5 lb	1.000	1,25		4
	1 lb	1.000	2,0		4
	2 lb	1.000	2,5		4
Pâturin du Kentucky, Park, Merion ou Delta	0,5 lb	1.000	2,5		4
	1 lb	1.000	3,0		4
	2 lb	1.000	3,5		4
Cynodon nu	2 lb	1.000	2,75	2,25	6
	3 lb	1.000	3,0	2,5	6
	4 lb	1.000	3,25	2,75	6
Mélanges comprenant semences grossières	2 lb	1.000	6,0		6
	4 lb	1.000	7,0		6
	6 lb	1.000	7,0		6
Faux seigle ou fétuque élevée	2 lb	1.000	6,0		6
	4 lb	1.000	7,0		6
	6 lb	1.000	7,75		6
Dichondra	4 oz	1.000	1,9		8
	8 oz	1.000	2,1		8
	12 oz	1.000	2,5		8
Pensacola Bahia	4 lb	1.000	4,5	3,75	7
	5 lb	1.000	4,75	4,0	7
	6 lb	1.000	5,0	4,25	7

NETTOYAGE DE L'ÉPANDÉUR

- Portez des chaussures, une protection pour les yeux et des vêtements appropriés lors du nettoyage de l'épandeur.
- Le secret pour profiter d'un fonctionnement sans problème durant des années est simple : nettoyez l'épandeur et conservez-le au sec.
- Ne laissez jamais de matière dans la trémie durant des périodes prolongées.
- Videz le produit de la trémie à chaque fin de journée.
- Utilisez un tuyau et essuyez l'excédent de produit chaque fin de journée.
- Afin d'éviter les dommages au moteur et au système électrique, ne pulvérisez pas directement sur le moteur et n'utilisez pas de pression.
- Ouvrez et fermez la trappe tout en rinçant afin d'éviter l'accumulation de matière.
- Essuyez rapidement l'épandeur avec une serviette.
- Utilisez de la graisse diélectrique sur les connexions électriques afin d'empêcher la corrosion.

ENTREPOSAGE DE L'ÉPANDÉUR

- Éteignez le moteur sur une surface plane.
- Éteignez le moteur du véhicule tracteur.
- Verrouillez le frein de stationnement du véhicule tracteur.
- Détachez le faisceau du moteur de l'épandeur de la batterie du véhicule.
- Enlevez tout le produit de la trémie avant de détacher l'épandeur du véhicule. L'épandeur doit être propre et sec avant d'être entreposé. Voir la section nettoyage de l'épandeur.
- Détachez l'épandeur du véhicule.
- Entrez l'épandeur à l'envers, avec le bord supérieur de l'épandeur au sol.

ENTRETIEN



- Vous devez comprendre les procédures de dépannage et d'entretien avant d'effectuer des travaux sur ce véhicule ou sur l'épandeur.
- Ne faites pas fonctionner le moteur dans un espace confiné où le monoxyde de carbone et d'autres émanations peuvent s'accumuler.
- Ne lubrifiez jamais ni dépannez ou ajustez le véhicule ou l'épandeur lorsqu'il est en mouvement ou allumé.
- Évitez de placer vos mains, pieds, vêtements, cheveux et éléments lâches à proximité des pièces mobiles.
- Débranchez la batterie avant d'effectuer des réparations.
- Conservez toutes les pièces en bon état pour un fonctionnement correct. Réparez immédiatement les dommages. Remplacez toutes les pièces usées ou endommagées (y compris les autocollants de sécurité).
- Si l'agitateur est usé, remplacez-le par une pièce Spyker n° 1008241. N'utilisez aucun autre agitateur.
- Vérifiez régulièrement tout le matériel afin de vous assurer qu'il est bien serré.

CAPACITÉS

Poids à vide de
l'épandeur avec le dispositif
de commande de trappe 15,4 kg (34 lb)

Capacité en volume
de la trémie 56,6 dm³ (2 pi. cubes)

Poids maximal de
la trémie de l'épandeur 54,4 kg (120 lb)

RÉSOLUTION DE PROBLÈMES

PROBLÈME	CAUSE / ÉTAT	SOLUTION
Quantité trop importante ou trop faible de matière épanchée.	La trappe de débit n'est pas ouverte en position correcte.	Vérifiez les réglages du cadran et la position de la transmission de la trappe de débit.
La transmission de la trappe de débit n'est pas totalement ouverte.	Le cadran est sur une mauvaise position.	Tournez le cadran afin que la portion fraisée (n° 9,9) permette à la trappe de s'ouvrir totalement.
Le moteur ne s'allume pas.	Le faisceau de la batterie n'est pas connecté à la batterie.	Assurez-vous que le faisceau de la batterie est correctement connecté à la batterie et à la commande du moteur.
	Le faisceau moteur n'est pas connecté au moteur.	Assurez-vous que le faisceau moteur est connecté au moteur et à la commande du moteur.
	Le fusible est grillé.	Vérifiez et remplacez le fusible 15 A. Afin d'éviter les dommages électriques, n'utilisez que du 15 A.
	La lumière de l'interrupteur clignote toutes les 2 secondes.	Situation de sous-tension. Mettez l'interrupteur sur Arrêt, attendez 5 secondes, puis rallumez.
	La lumière de l'interrupteur clignote à chaque seconde.	Situation de surcharge. Mettez l'interrupteur sur Arrêt, attendez 5 secondes, puis rallumez. Si le problème persiste, remettez l'interrupteur sur Arrêt.
	Le produit est trop dense, épais ou humide.	Éteignez et enlevez l'agitateur.
Le produit ne tombe pas par la trappe de la trémie.	Le produit est trop humide.	Raclez le produit de la trémie et remplacez-le par du produit sec.
	Le produit est agglutiné.	Assurez-vous que l'écran est en place.
	La trappe n'est pas ouverte assez loin pour ce type de produit.	Ouvrez progressivement la trappe.
L'agitateur est manquant ou usé.	Utilisation fréquente.	Remplacez l'agitateur par la pièce n° 1008241. N'utilisez aucun autre agitateur.



GARANTIE

GARANTIE LIMITÉE À UN AN

Cette garantie s'applique uniquement à l'acheteur original. Spyker remplacera toute pièce défectueuse, présentant des vices de matériau ou de fabrication, pendant une période d'un an à compter de la date d'achat.

Pour Spyker Spreaders, une société Brinly-Hardy, sur les équipements utilisant des engrenages, des pignons et des engrenages coniques métalliques, ces pièces métalliques sont garanties pour toute la durée de vie de l'épandeur. Ceci s'applique uniquement à ces pièces métalliques, à l'exclusion de toute autre pièce ou tout autre matériau, si elles n'ont pas été utilisées comme pièces de rechange ou de réparation après la date initiale d'achat.

Spyker Spreaders ne saurait être tenu responsable des pertes, dommages ou dépenses, y compris sans s'y limiter, des dommages accessoires ou indirects, à la suite de l'exploitation, de l'état ou de l'utilisation de l'appareil. Le seul et unique recours contre Spyker Spreaders est le remplacement des pièces défectueuses. La présente garantie vous accorde des droits légaux spécifiques et vous pouvez également avoir d'autres droits qui varient d'un État ou d'une province à l'autre.

La présente garantie expresse, s'appliquant uniquement à l'acheteur initial, tient lieu et exclut toute autre garantie, qu'elle soit expresse ou implicite par application d'une loi ou de toute autre façon, y compris toute garantie de qualité marchande et d'adaptation à un usage particulier.

SPYKER SPREADERS

Jeffersonville, IN 47130 ÉTATS-UNIS

Téléphone : +1.800.972.6130